



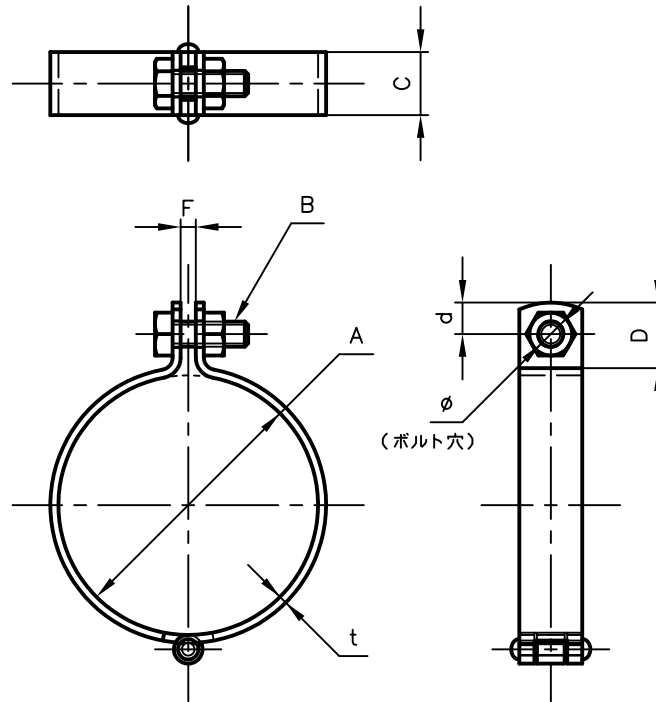
Pipe Hangers & Supports

アカギのバンド

アカギ式

配管支持金具

御承認願図
WEB図面



サイズ	A	B	C	D	d	F	t	φ
φ75	φ80	M10×30L	25	26	12.5	6.0	3.2	φ11
φ100	φ103	〃	〃	〃	〃	〃	〃	〃
φ125	φ128	〃	〃	〃	〃	〃	〃	〃
φ140	φ140	〃	〃	〃	〃	〃	〃	〃
φ150	φ153	〃	〃	〃	〃	〃	〃	〃
φ175	φ178	M10×30L	25	26	12.5	6.0	3.2	φ11
φ200	φ203	〃	〃	〃	〃	〃	〃	〃
φ225	φ228	〃	〃	〃	〃	〃	〃	〃
φ250	φ253	〃	〃	〃	〃	〃	〃	〃
φ275	φ278	〃	〃	〃	〃	〃	〃	〃
φ300	φ303	M10×30L	25	26	12.5	6.0	3.2	φ11

No.1	No.2		No.3
No.4	No.5		No.6
品番 (No. OF PART) A10222	図面番号 (DRAWING No.) SAWA-1137-2		三角法 3RD ANGLE PROJECTION
品名 (NAME OF PART) 鉄SP吊タン無し	サイズ φ75~φ300		尺度 (SCALE) 1:3 (図はφ100)
材料 (MATERIAL) SPHC	製図 (DWG)	検図 (CHECKED)	承認図 (MGR)
表面処理 (FACE OF CORT) 電気亜鉛めっき仕上げ			作成年月日 (PREAED) 平成13年7月4日
			 配管支持金具の 株式会社 アカギ