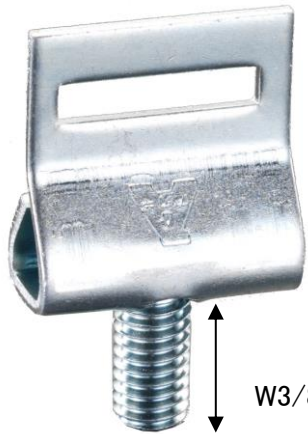


吊輪ボルト (2個入り)

EA440AL-16 ◇インサートアンカー対応品



電気亜鉛めっき仕上げ

W3/8" × 16mm

吊輪木ねじ (2個入り)

EA440AL-17 ◇木ビス用アンカープラグ対応品

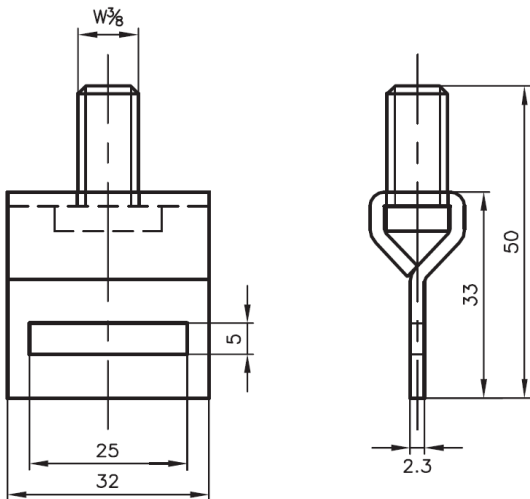


電気亜鉛めっき仕上げ

-17: 廃番

6.2φ × 28mm (首下)

寸法図



寸法図

