



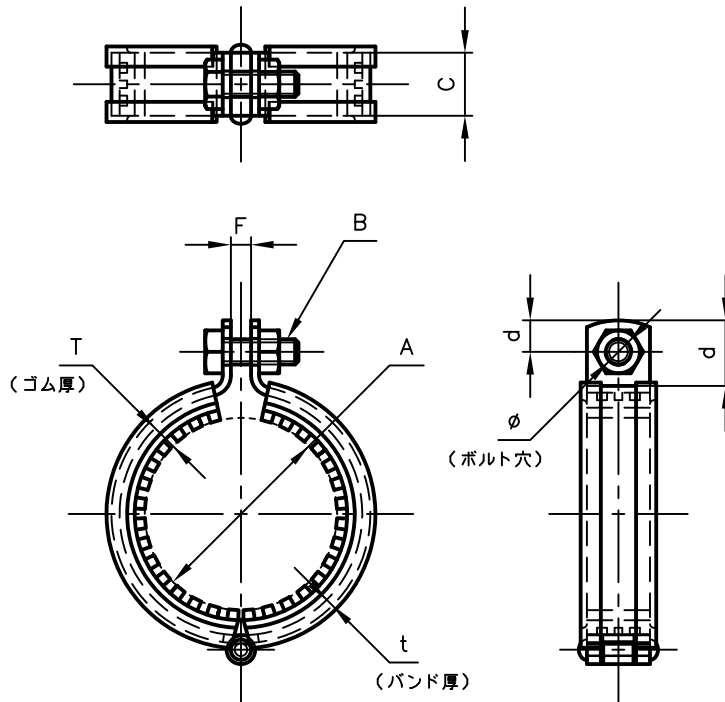
Pipe Hangers & Supports

アカギのバンド

アカギ式

配管支持金具

御承認願図
WEB図面



サイズ	A	B	C	D	d	F	T	t	φ
15A	φ21.7	M8×25L	25	26	12.5	8.0	10	2.3	φ9.0
20A	φ27.2	〃	〃	〃	〃	〃	〃	〃	〃
25A	φ34.0	〃	〃	〃	〃	〃	〃	〃	〃
32A	φ42.7	〃	〃	〃	〃	〃	〃	〃	〃
40A	φ48.6	〃	〃	〃	〃	〃	〃	〃	〃
50A	φ60.5	M8×25L	25	26	12.5	8.0	10	2.3	φ9.0
65A	φ76.3	M10×30L	〃	〃	〃	〃	〃	3.2	φ11
80A	φ89.1	〃	〃	〃	〃	〃	〃	〃	〃
100A	φ114.3	〃	〃	〃	〃	〃	〃	〃	〃

No.1	No.2	No.3	
No.4	No.5	No.6	
品番 (No. OF PART) A10172	図面番号 (DRAWING No.) SAWA-5915-1		三角法 3RD ANGLE PROJECTION
品名 (NAME OF PART) 防振吊バンド	はめ込み型ゴム サイズ 15A~100A		尺度 (SCALE) 1:3 (図は65A)
材料 (MATERIAL) バンド=SPHC ゴム=CR	製図 (DWG)	検図 (CHECKED)	承認図 (MGR)
表面処理 (FACE OF CORT) 電気亜鉛めっき仕上げ			作成年月日 (PREAED) 平成20年10月22日
			配管支持金具の 株式会社 アカギ