



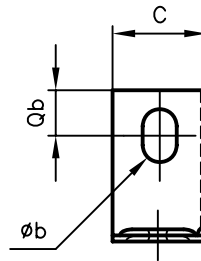
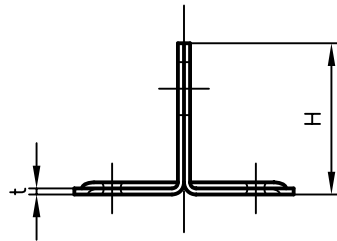
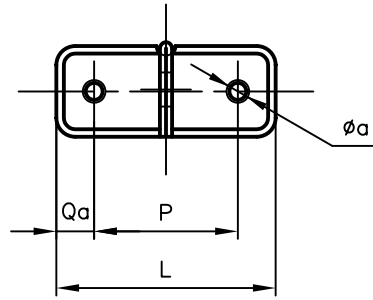
Pipe Hangers & Supprts

アカギのバンド

アカギ株式会社

配管支持金具

御承認願図
WEB図面



サイズ	C	H	L	P	Qa	φa	Qb	φb	t
30H	25	30	58	38	10	φ4.5	12	φ9.0×14	1.6
40H	25	40	58	38	10	φ4.5	12	φ9.0×14	1.6

No.1	No.2		No.3	
No.4	No.5		No.6	
品番 (No. OF PART) A10368	図面番号 (DRAWING No.) SAWA-330-4		三角法 3RD ANGLE PROJECTION	
品名 (NAME OF PART) 一ツ穴T足	サイズ 25W×30H、40H		尺度 (SCALE) 1:2(図は40H)	
材料 (MATERIAL) SPHC	製図 (DWG)	検図 (CHECKED)	承認図 (MGR)	作成年月日 (PREPARED) 平成15年1月6日
表面処理 (FACE OF CORT) 電気亜鉛めっき仕上げ				