



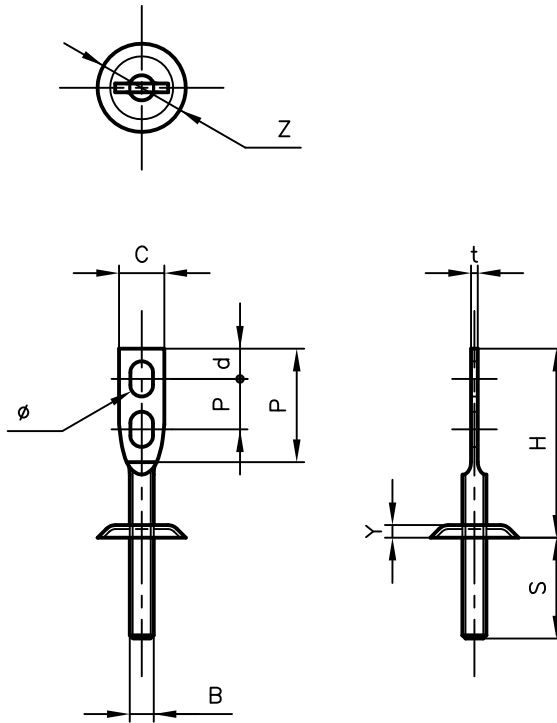
Pipe Hangers & Supports

アカギのバンド

アカギ式

配管支持金具

御承認願図
WEB図面



サイズ	B	C	D	d	H	P	S	t	Y	Z	φ
50H	W ³ / ₈	18	45	12	50	20	40	2.7	5.0	35	φ9.0×14
65H	〃	〃	〃	〃	65	〃	〃	〃	〃	〃	〃
75H	〃	〃	〃	〃	75	〃	〃	〃	〃	〃	〃
100H	〃	〃	〃	〃	100	〃	〃	〃	〃	〃	〃
125H	〃	〃	〃	〃	125	〃	〃	〃	〃	〃	〃
150H	W ³ / ₈	18	45	12	150	20	40	2.7	5.0	35	φ9.0×14
200H	〃	〃	〃	〃	200	〃	〃	〃	〃	〃	〃
250H	〃	〃	〃	〃	250	〃	〃	〃	〃	〃	〃
300H	〃	〃	〃	〃	300	〃	〃	〃	〃	〃	〃

No.1		No.2		No.3	
No.4		No.5		No.6	
品番 (No. OF PART) A10403		図面番号 (DRAWING No.) SAWA-358-4		三角法 3RD ANGLE PROJECTION	
品名 (NAME OF PART) どぶめっきターボ用羽子板		サイズ W ³ / ₈ ×50H~300H		尺度 (SCALE) 1:3 (図は75H)	
材料 (MATERIAL) SWRM		製図 (DWG)	検図 (CHECKED)	承認図 (MGR)	作成年月日 (PREAED) 平成15年1月8日
表面処理 (FACE OF CORT) 溶融亜鉛めっき仕上げ					配管支持金具の 株式会社 アカギ