



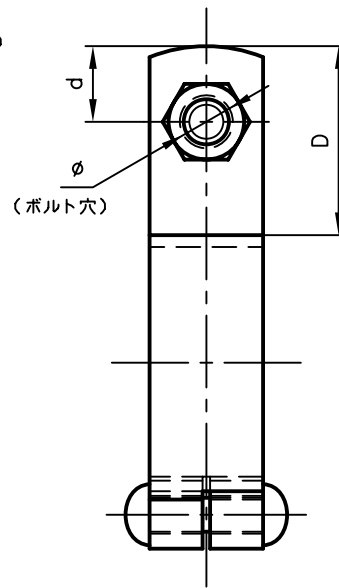
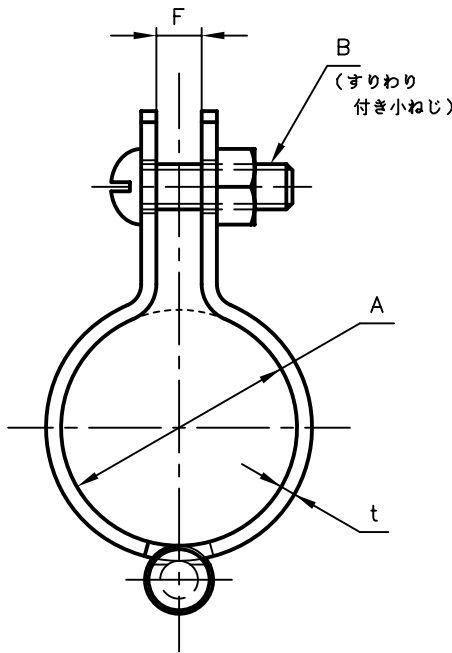
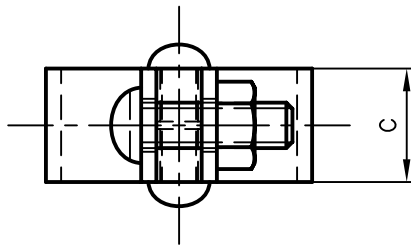
Pipe Hangers & Supprts

アカギのバンド

アカギ式

配管支持金具

御承認願図
WEB図面



サイズ	A	B	C	D	d	F	t	φ
15A	φ25.7	M6×20L	15	25	10	6.0	2.0	φ7.0
20A	φ31.2	M6×20L	15	25	10	6.0	2.0	φ7.0
25A	φ37.6	M6×20L	15	25	10	6.0	2.0	φ7.0

No.1		No.2		No.3	
No.4		No.5		No.6	
品番 (No. OF PART) A10538	図面番号 (DRAWING No.) SAWA-4194-1			三角法 3RD ANGLE PROJECTION	
品名 (NAME OF PART) ガスバンド(被覆鋼管用)	サイズ 15A~25A			尺度 (SCALE) 1:1(図は20A)	
材料 (MATERIAL) SPHC	製図 (DWG)	検図 (CHECKED)	承認図 (MGR)	作成年月日 (PREPARED) 平成17年6月14日	
表面処理 (FACE OF CORT) 有色クロメートめっき仕上げ					