

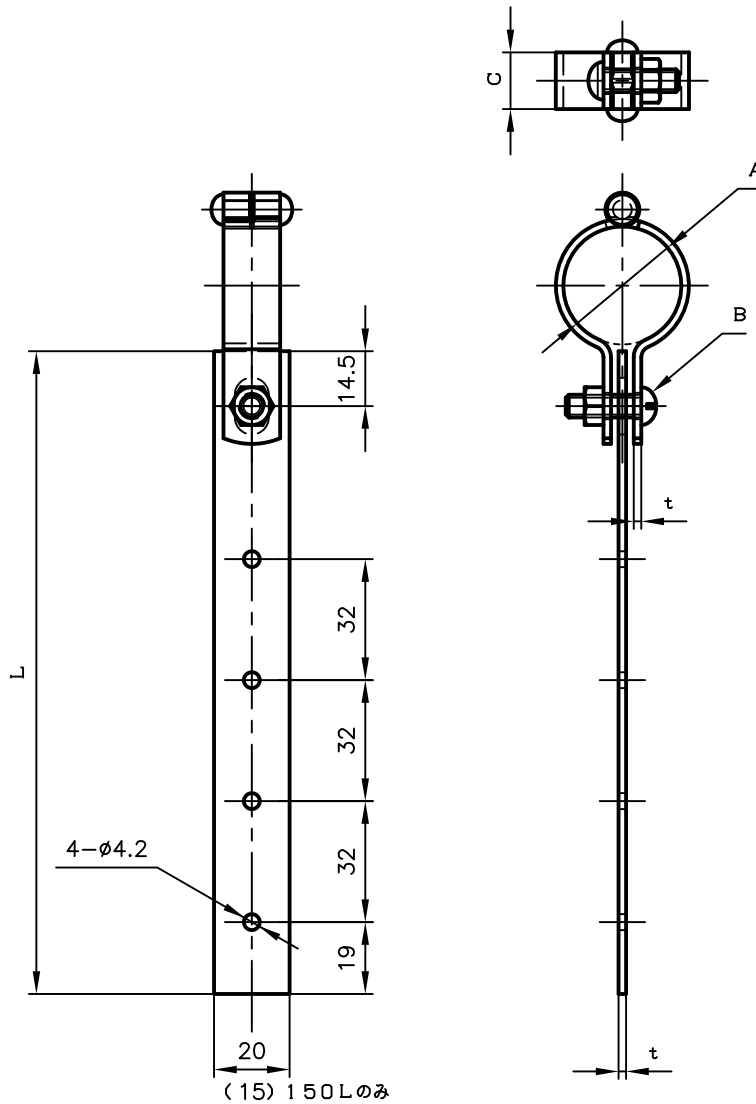


Pipe Hangers & Supports

アカギのバンド

アカギ式

配管支持金具



(15) 150Lのみ

サイズ	A	B	C	t	L
15A	φ25.7	M6×20L	15	2.0	150.170.200 250.300
20A	φ31.2	M6×20L	15	2.0	
25A	φ37.6	M6×20L	15	2.0	

No,1		No,2		No,3	
No,4		No,5		No,6	
品番 (No. OF PART) A10541		図面番号 (DRAWING No.) ASAO-0117		三角法 3RD ANGLE PROJECTION	
品名 (NAME OF PART) ガスバンド足付(被覆鋼管用)				尺度 (SCALE) 1:2(図は20A×170L)	
材料 (MATERIAL) SPHC		製図 (DWG)	検図 (CHECKED)	承認図 (MGR)	作成年月日 (PREPARED) 令和3年7月19日
表面処理 (FACE OF CORT) バンド=有色クロメート 足=電気亜鉛めっき仕上げ					配管支持金具の 株式会社 アカギ