



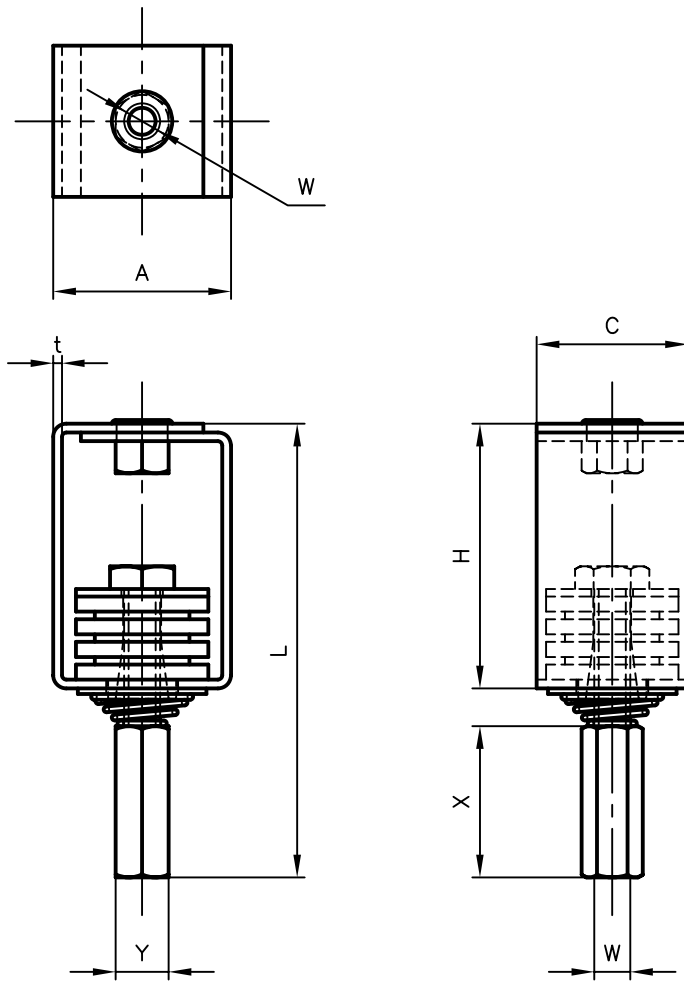
# Pipe Hangers & Supprts

アカギのバンド

アカギ式

配管支持金具

御承認願図  
WEB図面



サイズ	A	C	H	L	t	W	X	Y	静的ばね定数 [kgf/cm]	たわみ [mm]	ゴム硬度	荷重範囲 [kg]
AD-340	47	32	70	120	2.3	$W\frac{3}{8}$	40	14	60.0	0.7~2.8	40°	4.3~17.2
AD-350	47	40	70	120	2.3	$W\frac{3}{8}$	40	14	93.0	0.9~3.4	50°	8.0~32.0
AD-360	47	40	70	120	2.3	$W\frac{3}{8}$	40	14	128.0	0.9~3.6	60°	11.5~46.0

No.1		No.2		No.3	
No.4		No.5		No.6	
品番 (No. OF PART) A10300		図面番号 (DRAWING No.) SAWA-911-2-1			三角法 3RD ANGLE PROJECTION
品名 (NAME OF PART) 防振吊 I 型		サイズ AD-340、350、360			尺度 (SCALE) 1:2 (図はAD-350)
材料 (MATERIAL) 枠=SPHC ゴム=EPDM		製図 (DWG)	検図 (CHECKED)	承認図 (MGR)	作成年月日 (PREAED) 平成14年11月20日
表面処理 (FACE OF CORT) 有色クロメート仕上げ					 配管支持金具の 株式会社 アカギ