



Pipe Hangers & Supports

アカギのバンド

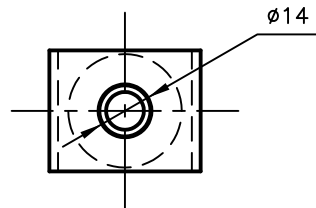
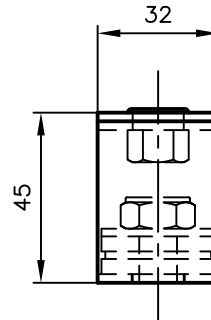
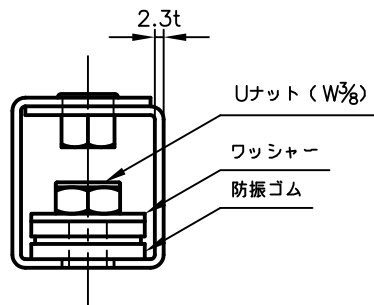
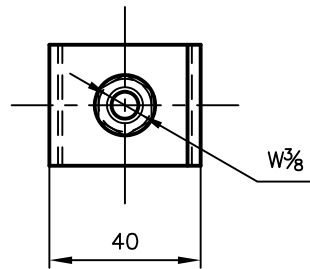
アカギ式

配管支持金具

御承認願図
WEB図面

※セット内容

- 防振枠 1個
- Uナット 1個
- ワッシャー 1枚
- 防振ゴム 1個



| サイズ | 静的ばね定数 [kgf/cm] | たわみ [mm] | ゴム硬度 | 荷重範囲 [kg] |
|--------|----------------------|---------------|------|----------------|
| AD-314 | 71.0 | 0.4~2.8 | 40° | 3.0~20.0 |
| AD-315 | 117.0 | 0.5~2.7 | 50° | 6.0~32.0 |
| AD-316 | 173.0 | 0.5~2.7 | 60° | 9.0~47.0 |

| | | | | | |
|-----------------------------------|--|----------------------------------|--------------|------------------------------|-------------------------------|
| No.1 | | No.2 | | No.3 | |
| No.4 | | No.5 | | No.6 | |
| 品番 (No. OF PART) A10297 | | 図面番号 (DRAWING No.) SAWA-910-1 | | 三角法 3RD ANGLE PROJECTION | |
| 品名 (NAME OF PART) ミニ防振吊Aタイプ | | サイズ AD-314、AD-315、AD-316 | | 尺度 (SCALE) 1:2 (図はAD-315) | |
| 材料 (MATERIAL) 枠=SPHC ゴム=EPDM | | 製図 (DWG) | 検図 (CHECKED) | 承認図 (MGR) | 作成年月日 (PREAED) 平成14年11月14日 |
| 表面処理 (FACE OF CORT) 有色クロメート仕上げ | | | | | 配管支持金具の 株式会社 アカギ |