

A10297 ミニ防振吊Aタイプ

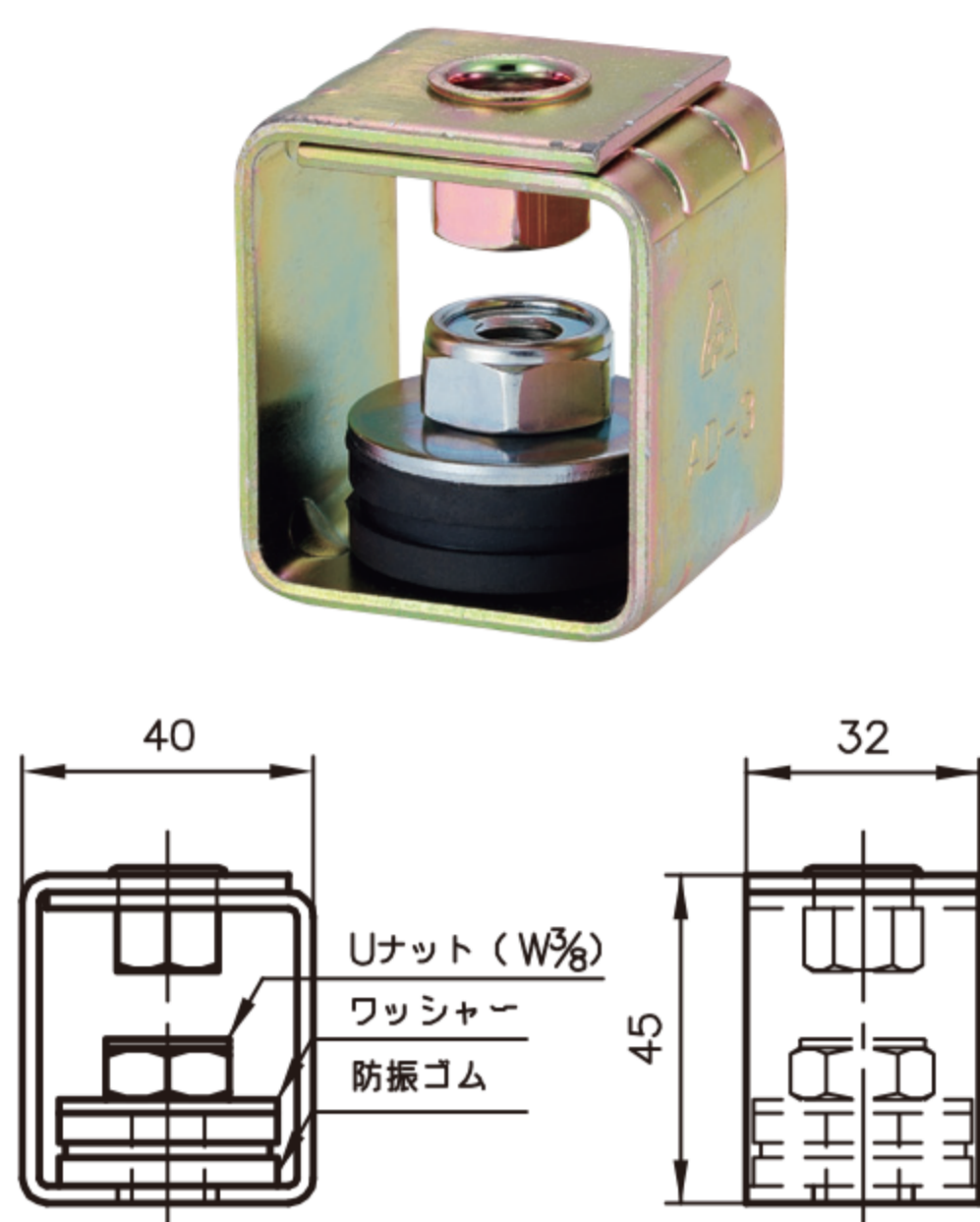
配管、機器の防振用吊金具。軽量物用。

- 吊ボルト径はW $\frac{3}{8}$ のみです。
- 有色クロメートめっき仕上げ。

品番コード A10297 ミニ防振吊Aタイプ

単位 (mm)

サイズコード	型式	静的ばね定数 (kgf/cm)	たわみ (mm)	ゴム硬度	荷重範囲 (kgf)	入数 (個)
EA440AX-51 0018	AD-314	71	0.4~2.8	40°	3.0~20.0	
-52 0022	AD-315	117	0.5~2.7	50°	6.0~32.0	
-53 0037	AD-316	173	0.5~2.7	60°	9.0~47.0	



A10298 ミニ防振吊Bタイプ

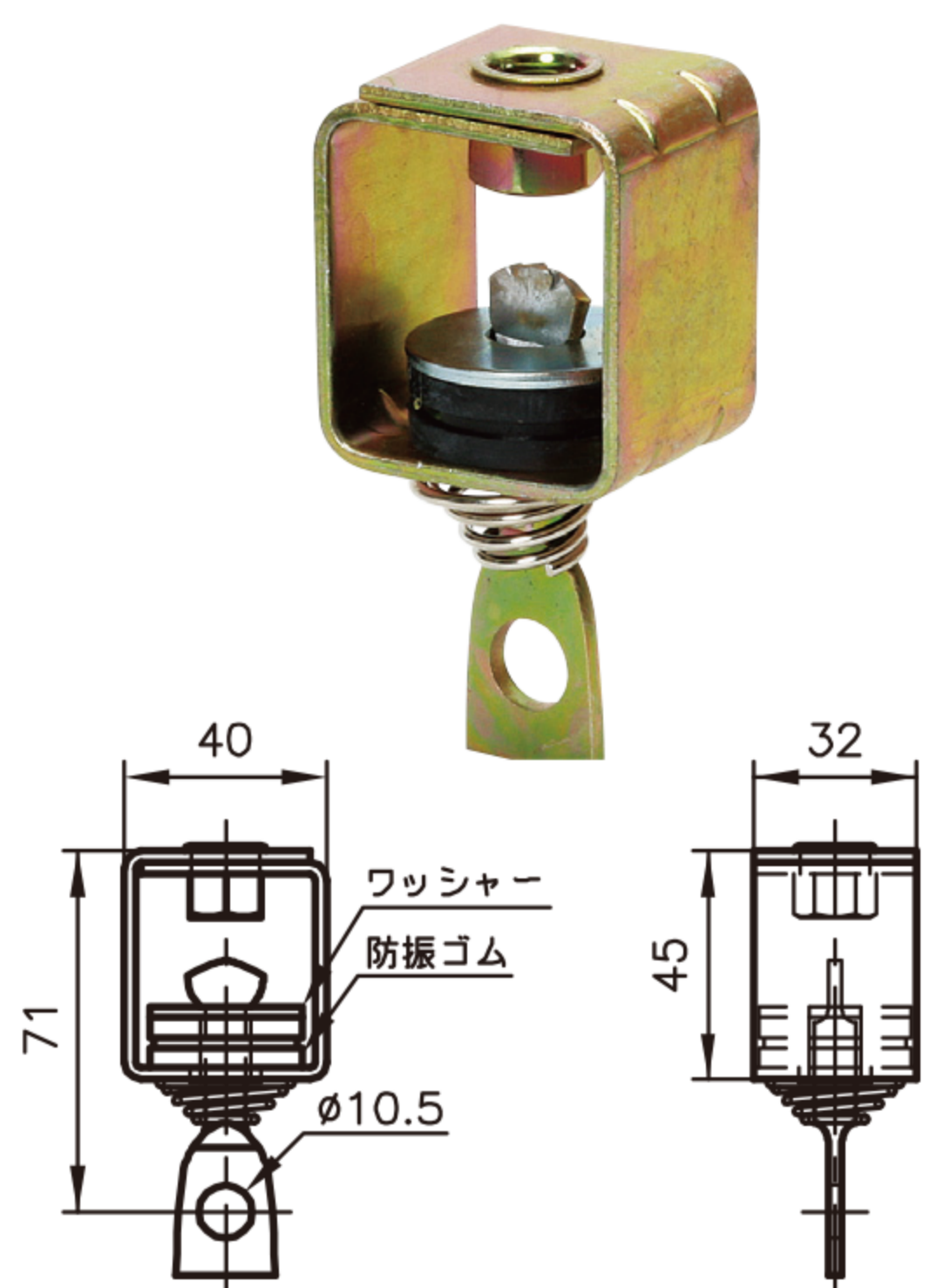
配管、機器の防振用吊金具。軽量物用。

- 直接、吊バンドを取付けできます。
- 吊ボルト径はW $\frac{3}{8}$ のみです。
- 有色クロメートめっき仕上げ。

品番コード A10298 ミニ防振吊Bタイプ

単位 (mm)

サイズコード	型式	静的ばね定数 (kgf/cm)	たわみ (mm)	ゴム硬度	荷重範囲 (kgf)	入数 (個)
EA440AX-61 0015	AD-314B	71	0.4~2.8	40°	3.0~20.0	
-62 0020	AD-315B	117	0.5~2.7	50°	6.0~32.0	
-63 0034	AD-316B	173	0.5~2.7	60°	9.0~47.0	



A10300 防振吊I型

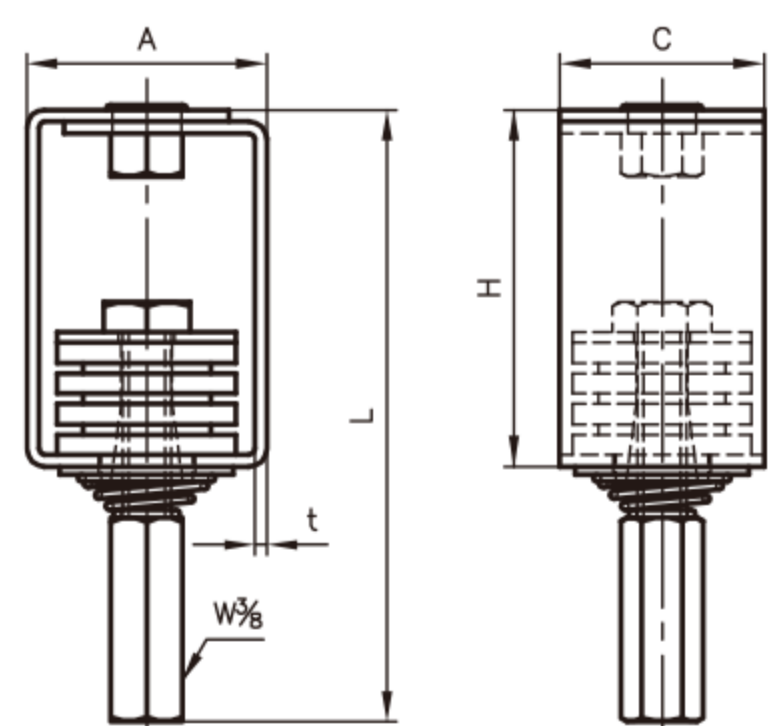
配管、機器の防振用吊金具。

- 有色クロメートめっき仕上げ。

品番コード A10300 防振吊I型

単位 (mm)

サイズコード	型式	静的ばね定数 (kgf/cm)	たわみ (mm)	ゴム硬度	吊ボルト径	荷重範囲 (kgf)	ケース入数 (個)
0015	AD-340	60	0.7~2.8	40°	W $\frac{3}{8}$	4.3 ~ 17.2	
0020	AD-350	93	0.9~3.4	50°	W $\frac{3}{8}$	8.0 ~ 32.0	
0034	AD-360	128	0.9~3.6	60°	W $\frac{3}{8}$	11.5 ~ 46.0	
0049	AD-450	143	0.9~3.5	50°	W $\frac{1}{2}$	12.6 ~ 50.4	
0053	AD-460	247	1.8~4.1	60°	W $\frac{1}{2}$	44.8 ~ 101.2	



A10302 防振枠のみ (I型)

防振吊ADシリーズの枠のみ。

- 有色クロメートめっき仕上げ。

品番コード A10302 防振枠のみ (I型)

単位 (mm)

サイズコード	型式	A	C	L	H	t
0024	AD-340	47	32	120	70	2.3
0039	AD-350	47	40	120	70	2.3
0043	AD-360	47	40	120	70	2.3
0058	AD-450	61	45	130	80	3.2
0062	AD-460	61	45	130	80	3.2