



Pipe Hangers & Supports

アカギのバンド

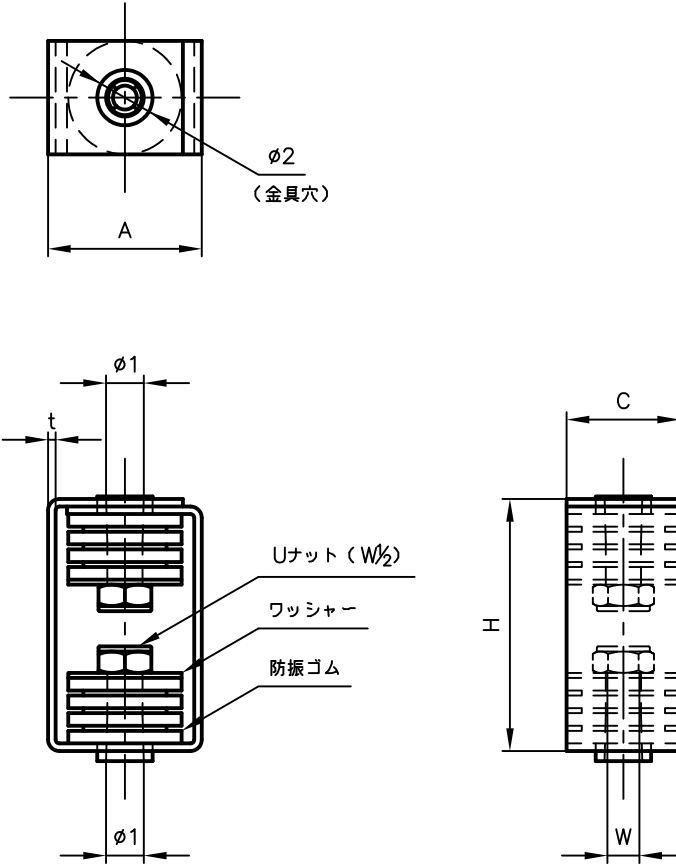
アカギ式

配管支持金具

御承認願図
WEB図面

※セット内容

- 防振棒 1個
- Uナット 2個
- ワッシャー 2枚
- 防振ゴム 2個



サイズ	A	C	H	t	W	$\phi 1$	$\phi 2$	静的ばね定数 [kgf/cm]	たわみ [mm]	ゴム硬度	荷重範囲 [kg]
AD-450W	61	45	100	3.0	W/2	$\phi 15$	$\phi 22$	71.5	0.9~7.0	50°	6.3~50.4
AD-460W	61	45	100	3.0	W/2	$\phi 15$	$\phi 22$	123.5	1.8~8.1	60°	22.4~101.2

No.1		No.2		No.3	
No.4		No.5		No.6	
品番 (No. OF PART) A10301		図面番号 (DRAWING No.) SAWA-911-3-2-1			三角法 3RD ANGLE PROJECTION
品名 (NAME OF PART) 防振吊W型		サイズ AD-450W、460W			尺度 (SCALE) 1:3 (図はAD-450W)
材料 (MATERIAL) 枠=SPHC ゴム=EPDM		製図 (DWG)	検図 (CHECKED)	承認図 (MGR)	作成年月日 (PREAED) 令和3年1月28日
表面処理 (FACE OF CORT) 有色クロメート仕上げ					 配管支持金具の 株式会社 アカギ