



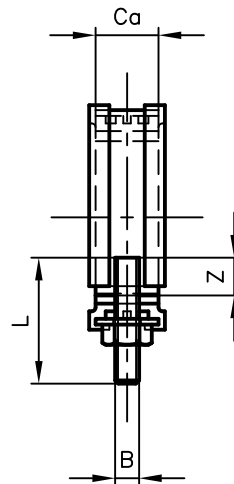
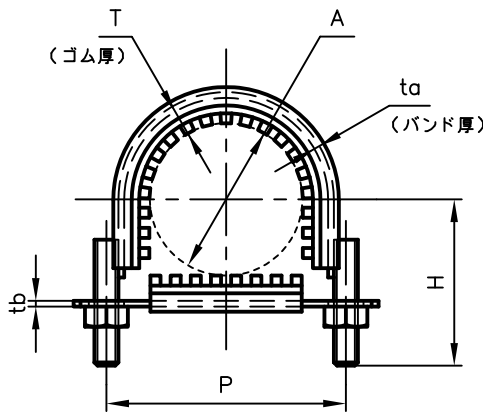
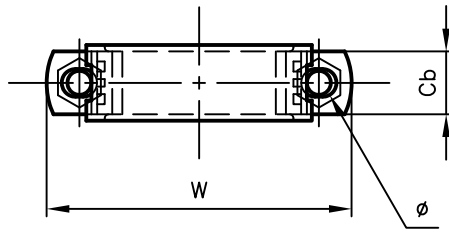
Pipe Hangers & Supports

アカギのバンド

アカギ式

配管支持金具

御承認願図
WEB図面



| サイズ | A | B | Ca | Cb | H | L | P | T | ta | tb | W | Z | φ |
|------|--------|-------------------------------|----|----|-----|----|-----|----|-----|-----|-----|----|--------|
| 15A | φ21.7 | W ³ / ₈ | 25 | 25 | 45 | 40 | 56 | 10 | 2.3 | 2.3 | 82 | 10 | φ11×14 |
| 20A | φ27.2 | 〃 | 〃 | 〃 | 49 | 45 | 61 | 〃 | 〃 | 〃 | 87 | 15 | 〃 |
| 25A | φ34.0 | 〃 | 〃 | 〃 | 47 | 〃 | 68 | 〃 | 〃 | 〃 | 94 | 〃 | 〃 |
| 32A | φ42.7 | 〃 | 〃 | 〃 | 52 | 〃 | 77 | 〃 | 〃 | 〃 | 103 | 〃 | 〃 |
| 40A | φ48.6 | 〃 | 〃 | 〃 | 60 | 50 | 83 | 〃 | 〃 | 〃 | 109 | 〃 | 〃 |
| 50A | φ60.5 | W ³ / ₈ | 25 | 25 | 66 | 50 | 95 | 10 | 2.3 | 2.3 | 121 | 15 | φ11×14 |
| 65A | φ76.3 | 〃 | 〃 | 〃 | 80 | 60 | 111 | 〃 | 2.6 | 2.6 | 137 | 〃 | 〃 |
| 80A | φ89.1 | 〃 | 〃 | 〃 | 85 | 〃 | 124 | 〃 | 〃 | 〃 | 150 | 〃 | 〃 |
| 100A | φ114.3 | 〃 | 〃 | 〃 | 102 | 70 | 149 | 〃 | 〃 | 〃 | 175 | 〃 | 〃 |

| | | | | | |
|-----------------------------------|--|----------------------------------|--------------|-----------------------------|-------------------------------|
| No,1 | | No,2 | | No,3 | |
| No,4 | | No,5 | | No,6 | |
| 品番 (No. OF PART) A10616 | | 図面番号 (DRAWING No.) SAWA-881-5 | | 三角法 3RD ANGLE PROJECTION | |
| 品名 (NAME OF PART) 防振Uバンド | | はめ込み型ゴム サイズ 15A~100A | | 尺度 (SCALE) 1:3 (図は50A) | |
| 材料 (MATERIAL) バンド=SPHC ゴム=CR | | 製図 (DWG) | 検図 (CHECKED) | 承認図 (MGR) | 作成年月日 (PREAED) 平成20年10月25日 |
| 表面処理 (FACE OF CORT) 電気亜鉛めっき仕上げ | | | | | 配管支持金具の 株式会社 アカギ |