



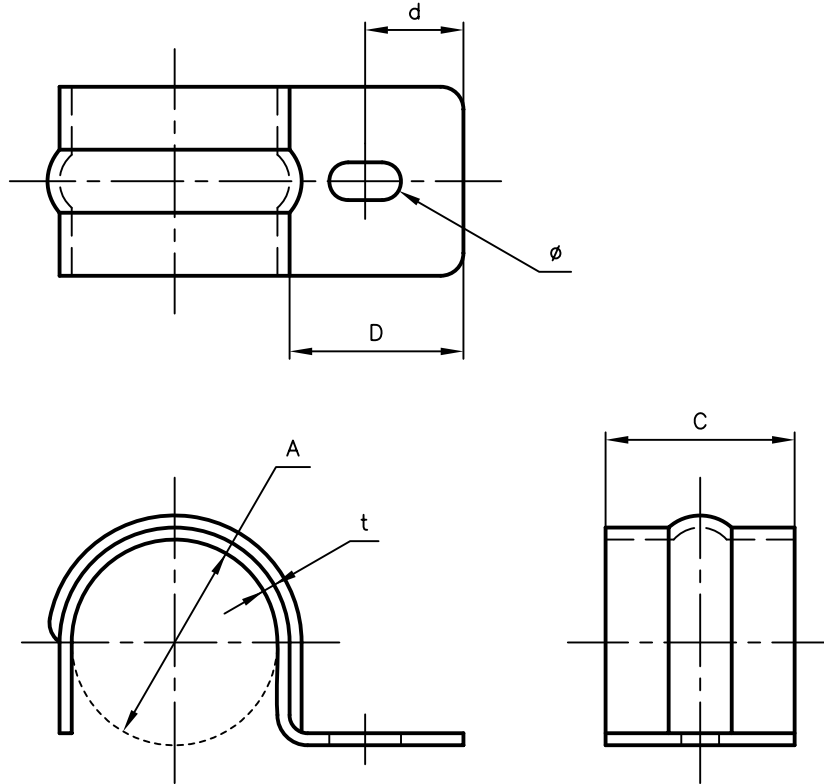
Pipe Hangers & Supprts

アカギのバンド

アカギ式

配管支持金具

御承認願図
WEB図面



サイズ	A	C	D	d	t	φ
10A	φ17.3	20	26	13	1.6	φ5.0×9.5
15A	φ21.7	25	23	13	1.6	φ5.0×9.5
20A	φ27.2	25	23	13	1.6	φ5.0×9.5
25A	φ34.0	25	23	13	1.6	φ5.0×9.5

No.1	No.2		No.3	
No.4	No.5		No.6	
品番 (No. OF PART) A10436	図面番号 (DRAWING No.) SAWA-0759		三角法 3RD ANGLE PROJECTION	
品名 (NAME OF PART) リブ付片サドル(長穴タイプ)	サイズ 10A~25A		尺度 (SCALE) 1:1 (図は20A)	
材料 (MATERIAL) SPHC	製図 (DWG)	検図 (CHECKED)	承認図 (MGR)	作成年月日 (PREPARED) 平成17年4月11日
表面処理 (FACE OF CORT) 電気亜鉛めっき仕上げ				 配管支持金具の 株式会社 アカギ