



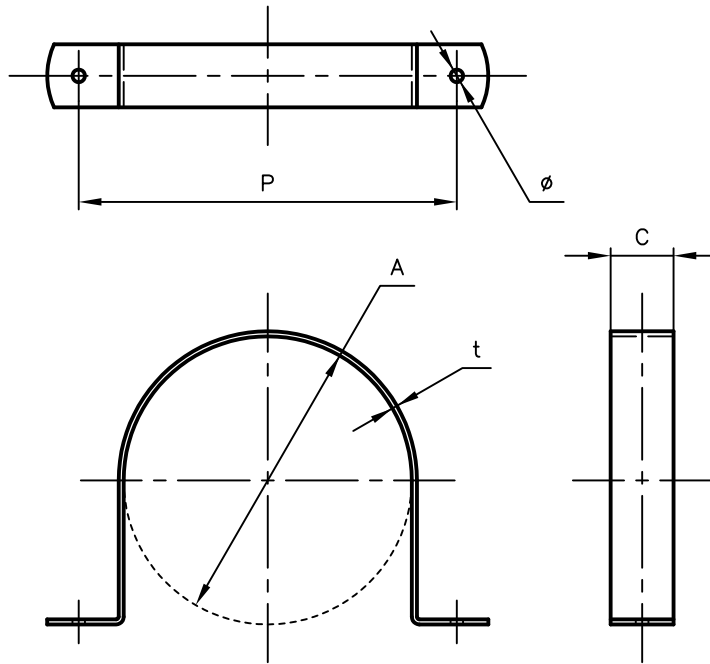
Pipe Hangers & Supports

アカギのバンド

アカギ式

配管支持金具

御承認願図
WEB図面



サイズ	A	C	P	t	φ
15A	φ21.7	25	50	2.0	φ5.0
20A	φ27.2	”	57	”	”
25A	φ34.0	”	63	”	”
32A	φ42.7	”	72	”	”
40A	φ48.6	”	77	”	”
50A	φ60.5	25	90	2.0	φ5.0
65A	φ76.3	”	113	”	”
80A	φ89.1	”	125	”	”
100A	φ114.3	”	150	”	”
125A	φ139.8	32	185	3.0	φ11
150A	φ165.2	32	205	3.0	φ11
200A	φ216.3	”	255	”	”

No.1	No.2	No.3
No.4	No.5	No.6
品番 (No. OF PART) A10453	図面番号 (DRAWING No.) SAWA-2121-1	三角法 3RD ANGLE PROJECTION
品名 (NAME OF PART) ステン厚サドル	サイズ 15A~200A	尺度 (SCALE) 1:3 (図は100A)
材料 (MATERIAL) SUS304	製図 (DWG)	検図 (CHECKED)
表面処理 (FACE OF CORT)	承認図 (MGR)	作成年月日 (PREAED) 平成17年9月6日
		配管支持金具の 株式会社 アカギ