

A10453 ステン厚サドル

ステンレス鋼管用のサドルバンド。

- SGP管にご使用の場合は電食防止処理(防食テープなど)を行ってください。
- 固定にはAピン、ビスなどをご使用ください。⚠注意
- SUS 304製。

品番コード A10453 ステン厚サドル

単位 (mm)



EA440BA

サイズコード	径称 (A)	呼び径 (B)	適合管外径	t	C	G	P
-215B 0014	15A	1/2	21.7	2.0	25	φ 5	50
-220B 0029	20A	3/4	27.2	2.0	25	φ 5	57
-225B 0033	25A	1	34.0	2.0	25	φ 5	63
-232B 0048	32A	1 1/4	42.7	2.0	25	φ 5	72
-240B 0052	40A	1 1/2	48.6	2.0	25	φ 5	77
-250B 0067	50A	2	60.5	2.0	25	φ 5	90
0071	65A	2 1/2	76.3	2.0	25	φ 5	113
0086	80A	3	89.1	2.0	25	φ 5	125
0103	100A	4	114.3	2.0	25	φ 5	150
0118	125A	5	139.8	3.0	32	φ 11	185
0122	150A	6	165.2	3.0	32	φ 11	205
0137	200A	8	216.3	3.0	32	φ 11	255

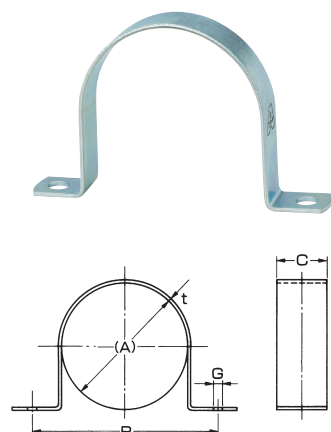
A10432 厚サドルボルト穴

SGP管用のサドルバンド。

- 固定穴が大きいボルト固定タイプ。架台への取付けが可能です。
- 電気亜鉛めっき仕上げ。

品番コード A10432 厚サドルボルト穴

単位 (mm)



サイズコード	径称 (A)	呼び径 (B)	適合管外径	t	C	G	P
0014	15A	1/2	21.7	2.3	24	φ 11	50
0029	20A	3/4	27.2	2.3	24	φ 11	57
0033	25A	1	34.0	2.3	24	φ 11	63
0048	32A	1 1/4	42.7	2.3	24	φ 11	72
0052	40A	1 1/2	48.6	2.3	24	φ 11	77
0067	50A	2	60.5	2.3	24	φ 11	90
0071	65A	2 1/2	76.3	2.3	24	φ 11	113
0086	80A	3	89.1	2.3	24	φ 11	125
0103	100A	4	114.3	2.3	24	φ 11	150

A10454 ステン厚サドルボルト穴

ステンレス鋼管用のサドルバンド。

- SGP管にご使用の場合は電食防止処理(防食テープなど)を行ってください。
- 固定穴が大きいボルト固定タイプ。架台への取付けが可能です。⚠注意
- SUS 304製。

品番コード A10454 ステン厚サドルボルト穴

単位 (mm)



サイズコード	径称 (A)	呼び径 (B)	適合管外径	t	C	G	P
0011	15A	1/2	21.7	2.0	25	φ 11	50
0026	20A	3/4	27.2	2.0	25	φ 11	57
0045	25A	1	34.0	2.0	25	φ 11	63
0050	32A	1 1/4	42.7	2.0	25	φ 11	72
0064	40A	1 1/2	48.6	2.0	25	φ 11	77
0079	50A	2	60.5	2.0	25	φ 11	90
0083	65A	2 1/2	76.3	2.0	25	φ 11	113
0098	80A	3	89.1	2.0	25	φ 11	125
0115	100A	4	114.3	2.0	25	φ 11	150