



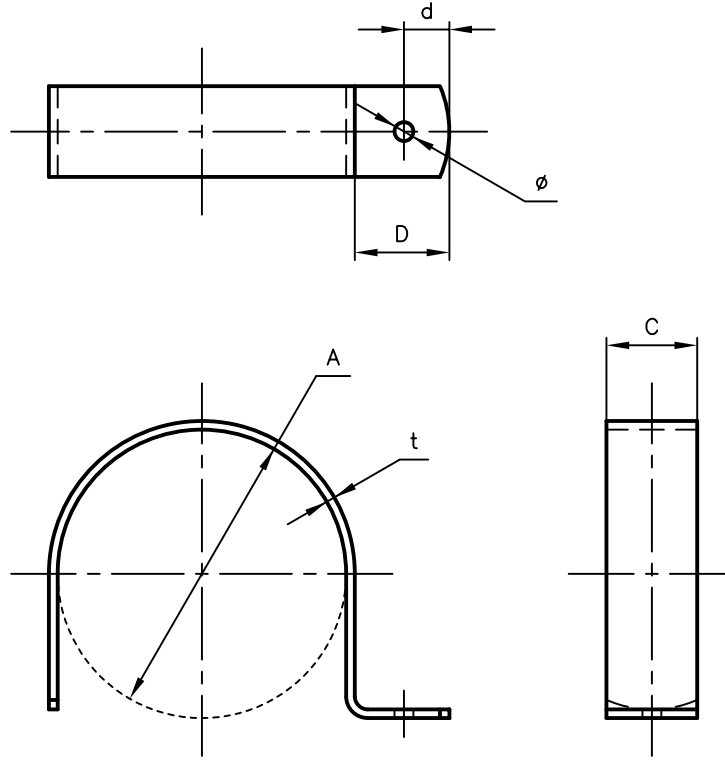
Pipe Hangers & Supports

アカギのバンド

アカギ株式会社

配管支持金具

御承認願図
WEB図面



サイズ	A	C	D	d	t	ø
32A	ø42.7	25	31	13.5	1.6	ø5.0
40A	ø48.6	”	”	”	”	”
50A	ø60.5	”	25	”	”	”
65A	ø76.3	24	”	12.0	2.3	”
80A	ø89.1	”	27	”	”	”
100A	ø114.3	24	25	12.0	2.3	ø5.0

No.1		No.2		No.3	
No.4		No.5		No.6	
品番 (No. OF PART) A10438	図面番号 (DRAWING No.) SAWA-4090-2			三角法 3RD ANGLE PROJECTION	
品名 (NAME OF PART) 片サドル(釘穴タイプ)	サイズ 32A~100A			尺度 (SCALE) 1:2(図は65A)	
材料 (MATERIAL) SPHC	製図 (DWG)	検図 (CHECKED)	承認図 (MGR)	作成年月日 (PREPARED) 平成17年4月11日	
表面処理 (FACE OF CORT) 電気亜鉛めっき仕上げ					