



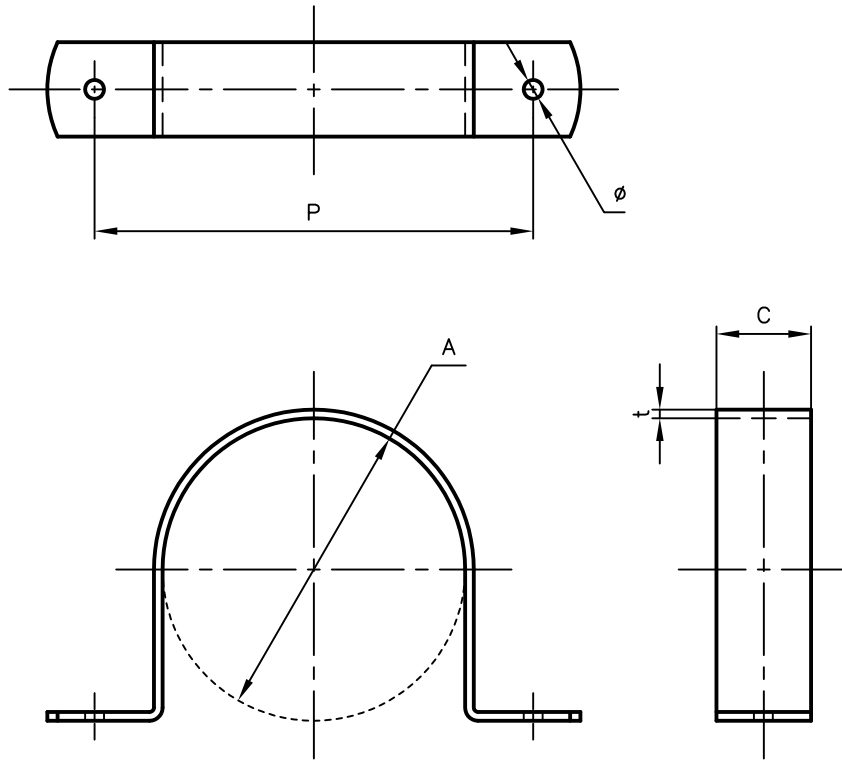
Pipe Hangers & Supports

アカギのバンド

アカギ式

配管支持金具

御承認願図
WEB図面



EA440BA-350
EA440BA-365
EA440BA-375
EA440BA-400

サイズ	A	C	P	t	φ
50A	φ54	25	90	2.3	φ5.0
65A	φ68	25	107	2.3	φ5.0
75A	φ80	25	116	2.3	φ5.0
100A	φ106	25	143	2.3	φ5.0

No.1	No.2	No.3
No.4	No.5	No.6
品番 (No. OF PART) A10433	図面番号 (DRAWING No.) SAWA-1933-1	三角法 3RD ANGLE PROJECTION
品名 (NAME OF PART) SU管用サドル(ウスサドル)	サイズ 50A~100A	尺度 (SCALE) 1:2(図は75A)
材料 (MATERIAL) SPHC	製図 (DWG)	検図 (CHECKED)
表面処理 (FACE OF CORT) 電気亜鉛めっき仕上げ	承認図 (MGR)	作成年月日 (PREAED) 平成28年5月2日
		配管支持金具の 株式会社 アカジ