



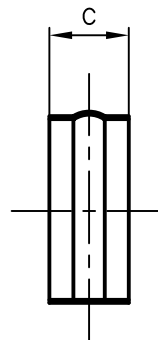
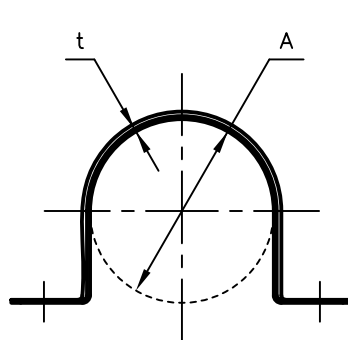
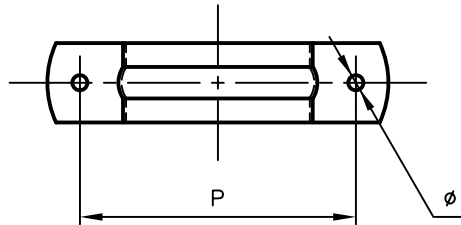
# Pipe Hangers & Supprts

アカギのバンド

アカギ式

配管支持金具

御承認願図  
WEB図面



サイズ	A	C	P	t	Ø
13A	Ø17.3	19	38	0.5	Ø4.0
16A	Ø21.7	”	47	”	”
20A	Ø27.2	”	52	”	”
25A	Ø34.0	21	60	”	”
32A	Ø42.7	”	68	”	”
40A	Ø48.6	21	73	0.8	Ø4.0
50A	Ø60.5	”	87	”	”

No,1		No,2		No,3	
No,4		No,5		No,6	
品番 (No. OF PART) A10430	図面番号 (DRAWING No.) SAWA-2404-1			三角法 3RD ANGLE PROJECTION	
品名 (NAME OF PART) サドルバンド(リブ付)	サイズ 13A~50A			尺度 (SCALE) 1:2(図は40A)	
材料 (MATERIAL) SGCC	製図 (DWG)	検図 (CHECKED)	承認図 (MGR)	作成年月日 (PREPARED) 平成14年12月4日	
表面処理 (FACE OF CORT) 溶融亜鉛めっき仕上げ				 配管支持金具の 株式会社 アカギ	