



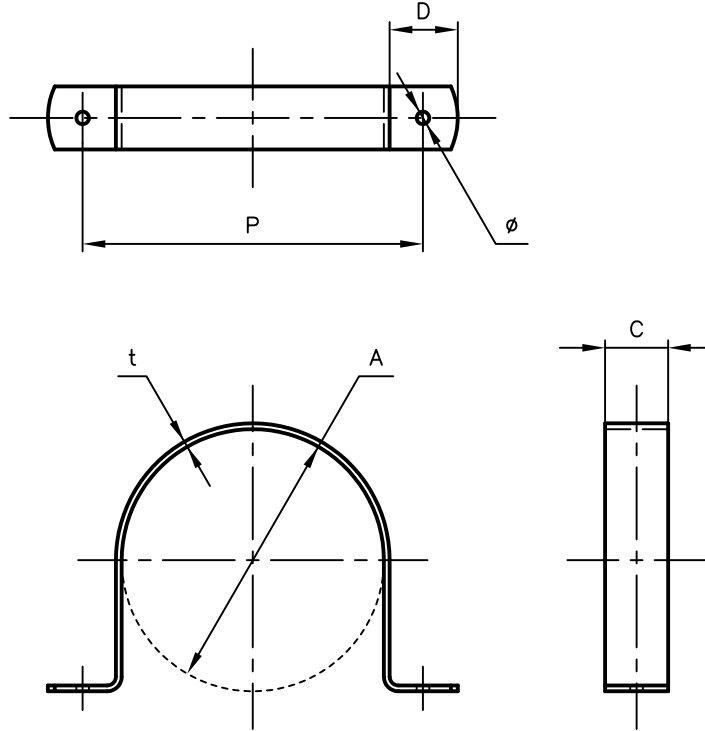
Pipe Hangers & Supports

アカギのバンド

アカギ式

配管支持金具

御承認願図
WEB図面



サイズ	A	C	D	P	t	φ
TN-40	φ63	25	27	93	2.3	φ5.0
TN-50	φ75~φ76	〃	〃	106	〃	〃
TN-65	φ91~φ92	〃	〃	122	〃	〃
TN-75	φ104~φ105	〃	〃	135	〃	〃
TN-100	φ131~φ132	〃	〃	162	〃	〃
TN-125	φ158~φ159	32	32	193	3.2	φ11
TN-150	φ183~φ185	〃	〃	223	〃	〃

No.1	No.2		No.3
No.4	No.5		No.6
品番 (No. OF PART) A10439	図面番号 (DRAWING No.) SAWA-3384		三角法 3RD ANGLE PROJECTION
品名 (NAME OF PART) TNサドル	サイズ TN-40~TN-150		尺度 (SCALE) 1:3 (図はTN-75)
材料 (MATERIAL) SPHC	製図 (DWG)	検図 (CHECKED)	承認図 (MGR)
表面処理 (FACE OF CORT) 電気亜鉛めっき仕上げ			作成年月日 (PREAED) 平成16年3月3日
			 配管支持金具の 株式会社 アカギ