



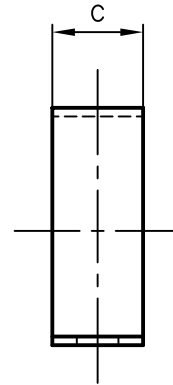
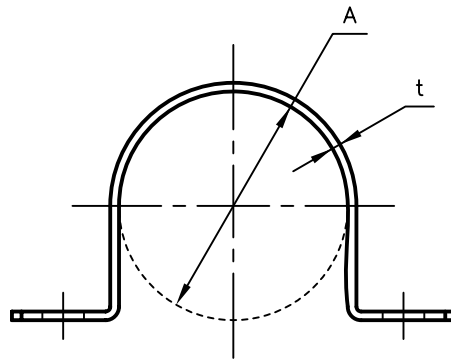
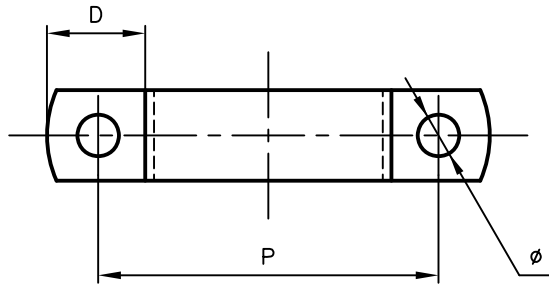
Pipe Hangers & Supprts

アカギのバンド

アカギ式

配管支持金具

御承認願図
WEB図面



サイズ	A	C	D	P	t	φ
15A	φ21.7	24	26	50	2.3	φ11
20A	φ27.2	”	”	57	”	”
25A	φ34.0	”	”	63	”	”
32A	φ42.7	”	”	72	”	”
40A	φ48.6	”	”	77	”	”
50A	φ60.5	24	26	90	2.3	φ11
65A	φ76.3	”	”	113	”	”
80A	φ89.1	”	”	125	”	”
100A	φ114.3	”	”	150	”	”

No.1	No.2	No.3
No.4	No.5	No.6
品番 (No. OF PART) A10432	図面番号 (DRAWING No.) SAWA-2486	三角法 3RD ANGLE PROJECTION
品名 (NAME OF PART) 厚サドル(ボルト穴)	サイズ 15A~100A	尺度 (SCALE) 1:2(図は50A)
材料 (MATERIAL) SPHC	製図 (DWG)	検図 (CHECKED)
表面処理 (FACE OF CORT) 電気亜鉛めっき仕上げ	承認図 (MGR)	作成年月日 (PREPARED) 平成15年1月17日