

EA440BD-15～-100 銅管用Uボルト

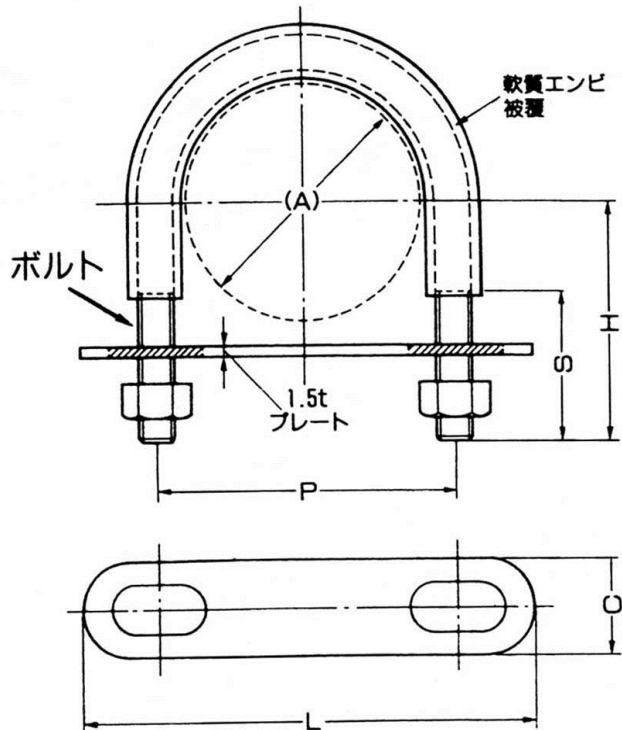
特 長： 表面に軟質塩ビをコーティングしたUボルトです。(銅管用)
 絶縁性に優れ、管の表面を支持金具の接触により発生する細かい傷から守ります。
 軟質塩ビの性格上、常温80℃までの配管にご使用ください。
 配管施工時のナットの締付トルクは2.9Nm(30kgf・cm)を厳守してください。

材 質： スチール製、軟質塩ビコーティング
 赤色プレート…ポリプロピレン

サイズ：

	呼び径 (CU)	適合管 外径	(CU) 鋼管用			プレート		
			ねじ径	P	H	S	C	L
EA440BD-15	CU-15	15.88	1/4	25	23	20	15	50
EA440BD-20	CU-20	22.22		32	31	25		56
EA440BD-25	CU-25	28.58		38	34			63
EA440BD-32	CU-32	34.92		44	37			69
EA440BD-40	CU-40	41.29		51	40	30		75
EA440BD-50	CU-50	53.98		63	46			88
EA440BD-65	CU-65	66.68		78	59	101		
EA440BD-80	CU-80	79.38		89	64	30		113
EA440BD-100	CU-100	104.78		114	77			139

廃番
 廃番



U字金具類の概念

- U字金具の代表的な製品はUボルトです。
- Uボルトシリーズは配管用支持金具としては最も古くからあるスタンダード製品です。
- 施工の容易さ、省力さの面で吊バンドシリーズや立バンドシリーズに劣る部分は確かに見られますが、確実な支持、配管の安定性、そして強度の面で、Uボルトは他のバンド類にはない長所を有しています。
- 架台などの補助に応じて、横走り管にも立て管にも利用できるメリットを持っています。

