

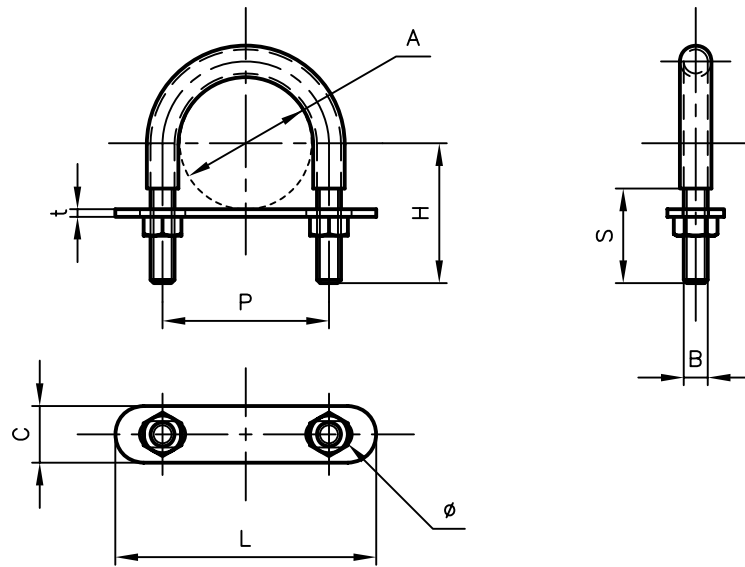


Pipe Hangers & Supprts

アカギのバンド

アカギ式

配管支持金具



御承認願図
WEB図面

サイズ	A	B	P	H	S	C	t	L	φ
CU-8	φ9.52	W $\frac{1}{4}$	19	19	18	15	2.0	47	φ7.0×12
CU-10	φ12.70	〃	22	21	〃	〃	〃	〃	〃
CU-15	φ15.88	〃	25	23	20	〃	〃	50	〃
CU-19	φ19.05	〃	29	25	〃	〃	〃	〃	〃
CU-20	φ22.22	〃	32	31	25	〃	〃	56	〃
5 (空調用)	φ25.40	W $\frac{1}{4}$	35	33	25	15	2.0	63	φ7.0×12
CU-25	φ28.58	〃	38	34	〃	〃	〃	〃	〃
CU-32	φ34.92	〃	44	37	〃	〃	〃	69	〃
CU-40	φ41.28	〃	51	40	〃	〃	〃	75	〃
CU-50	φ53.98	〃	63	46	〃	〃	〃	88	〃
CU-65	φ66.68	W $\frac{1}{4}$	78	59	30	15	2.0	101	φ7.0×12
CU-80	φ79.38	〃	89	64	〃	〃	〃	113	〃
CU-100	φ104.78	〃	114	77	〃	〃	〃	139	〃
CU-125	φ130.18	W $\frac{3}{8}$	143	95	35	25	〃	185	φ10×20
CU-150	φ155.58	〃	169	107	〃	〃	〃	210	〃

No.1	No.2		No.3
No.4	No.5		No.6
品番 (No. OF PART) A10605	図面番号 (DRAWING No.) SAWA-2595-1		三角法 3RD ANGLE PROJECTION
品名 (NAME OF PART) デップUボルト(CU)	サイズ CU-8~CU-150		尺度 (SCALE) 1:2(図はCU-32)
材料 (MATERIAL) 本体=SWRM、プレート=PP	製図 (DWG)	検図 (CHECKED)	承認図 (MGR)
表面処理 (FACE OF CORT) 軟質塩ビコーティング(色=ブラック)	作成年月日 (PRERAED) 平成16年3月17日		配管支持金具の 株式会社 アカギ