



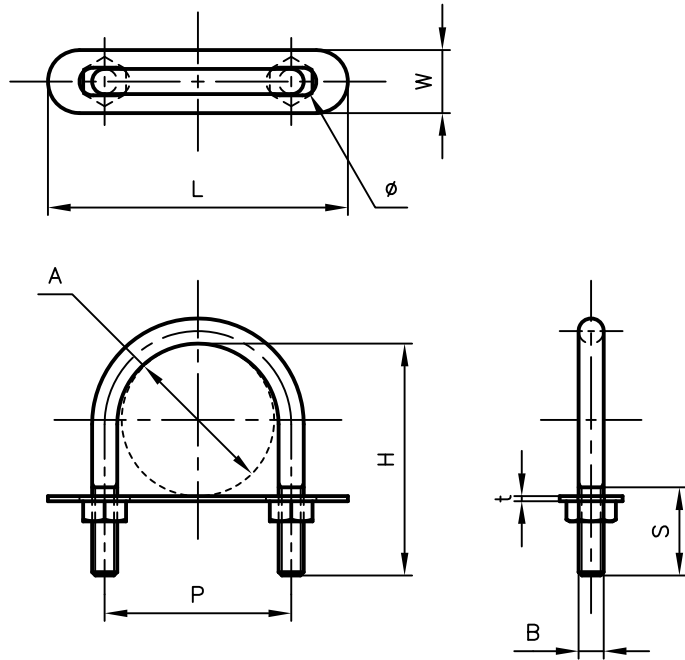
# Pipe Hangers & Supports

アカギのバンド

アカギ式

配管支持金具

御承認願図  
WEB図面



サイズ	A	B	H	L	P	S	t	W	φ
SG-15	φ21.7	M10	53	80	35	30	2.0	25	φ11×20
SG-20	φ27.2	〃	59	86	41	〃	〃	〃	〃
SG-25	φ34.0	〃	65	92	47	35	〃	〃	〃
SG-32	φ42.7	〃	74	101	56	〃	〃	〃	〃
SG-40	φ48.6	〃	80	107	62	〃	〃	〃	〃
SG-50	φ60.5	M10	92	119	74	35	2.0	25	φ11×20
SG-65	φ76.3	〃	108	135	90	〃	〃	〃	〃
SG-80	φ89.1	〃	121	148	103	〃	〃	〃	〃
SG-100	φ114.3	〃	146	173	128	〃	〃	〃	〃
SG-125	φ139.8	M12	175	213	156	40	〃	32	φ13×25
SG-150	φ165.2	M12	201	239	182	40	2.0	32	φ13×25
SG-200	φ216.3	〃	252	290	233	〃	〃	〃	〃

No,1		No,2		No,3	
No,4		No,5		No,6	
品番 (No. OF PART) A12114		図面番号 (DRAWING No.) SAWA-0070-1-1		三角法 3RD ANGLE PROJECTION	
品名 (NAME OF PART) NC-Uボルト(SG)		サイズ SG-15~SG-200		尺度 (SCALE) 1:3 (図はSG-50)	
材料 (MATERIAL)	Uボルト=SWRM	製図 (DWG)	検図 (CHECKED)	承認図 (MGR)	作成年月日 (PREAED) 平成28年5月2日
コーティング=ナイロン	プレート=ポリプロピレン				
表面処理 (FACE OF CORT)	Uボルト=電気亜鉛めっき				
コーティング=アイボリー	プレート=赤				

