

EA440BE-15～-150 鋼管用Uボルト

特長: SGP管用

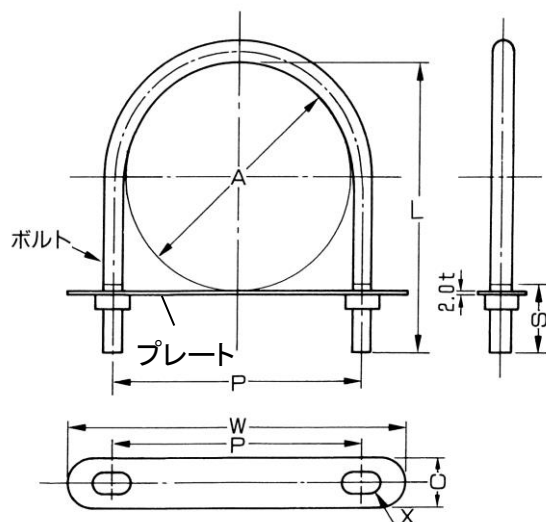
耐熱常温100℃(試験データ-150℃×24時間異常なし)
 最大締付トルク19.6Nm(200kgf・cm)
 絶縁性に優れ、配管施工時のラフな取扱にも耐える被膜材質
 新世代の条件の厳しい配管施工に最適
 配管施工の状況に応じて取付けてください
 厚肉ステンレス鋼管にも使用できます。
 締めすぎにご注意ください

材質: 表面絶縁コーティング処理 赤色プレート…ポリプロピレン
 電気亜鉛めっき仕上
 被膜…軟質塩化ビニール
 被膜色…アイボリー

サイズ:

| 品番 | 径称(A) | 呼び径(B) | 適合管 外径 | ねじ径 |
|-------------|--------|--------|--------|-----|
| EA440BE-15 | SG-15 | 1/2 | 21.7 | M10 |
| EA440BE-20 | SG-20 | 3/4 | 27.2 | |
| EA440BE-25 | SG-25 | 1 | 34.0 | |
| EA440BE-32 | SG-32 | 1 1/4 | 42.7 | |
| EA440BE-40 | SG-40 | 1 1/2 | 48.6 | |
| EA440BE-50 | SG-50 | 2 | 60.5 | |
| EA440BE-65 | SG-65 | 2 1/2 | 76.3 | |
| EA440BE-80 | SG-80 | 3 | 89.1 | |
| EA440BE-100 | SG-100 | 4 | 114.3 | M12 |
| EA440BE-125 | SG-125 | 5 | 139.8 | |
| EA440BE-150 | SG-150 | 6 | 165.2 | |

| (単位: mm) | C | W | X | L | P | S |
|-------------|----|-----|-----------|-----|-----|----|
| EA440BE-15 | 25 | 80 | 11φ × 20L | 53 | 35 | 35 |
| EA440BE-20 | | 86 | | 59 | 41 | |
| EA440BE-25 | | 92 | | 65 | 47 | |
| EA440BE-32 | | 101 | | 74 | 56 | |
| EA440BE-40 | | 107 | | 80 | 62 | |
| EA440BE-50 | | 119 | | 92 | 74 | |
| EA440BE-65 | | 135 | | 108 | 90 | |
| EA440BE-80 | | 148 | | 121 | 103 | |
| EA440BE-100 | 32 | 173 | 13φ × 25L | 146 | 128 | 40 |
| EA440BE-125 | | 213 | | 175 | 156 | |
| EA440BE-150 | | 239 | | 201 | 182 | |



U字金具類の概念

- U字金具の代表的な製品はUボルトです。
- Uボルトシリーズは配管用支持金具としては最も古くからあるスタンダード製品です。
- 施工の容易さ、省力さの面で吊バンドシリーズや立バンドシリーズに劣る部分は見られますが、確実な支持、配管の安定性、そして強度の面で、Uボルトは他のバンド類にはない長所を有しています。
- 架台などの補助に応じて、横走り管にも立て管にも利用できるメリットを持っています。

