



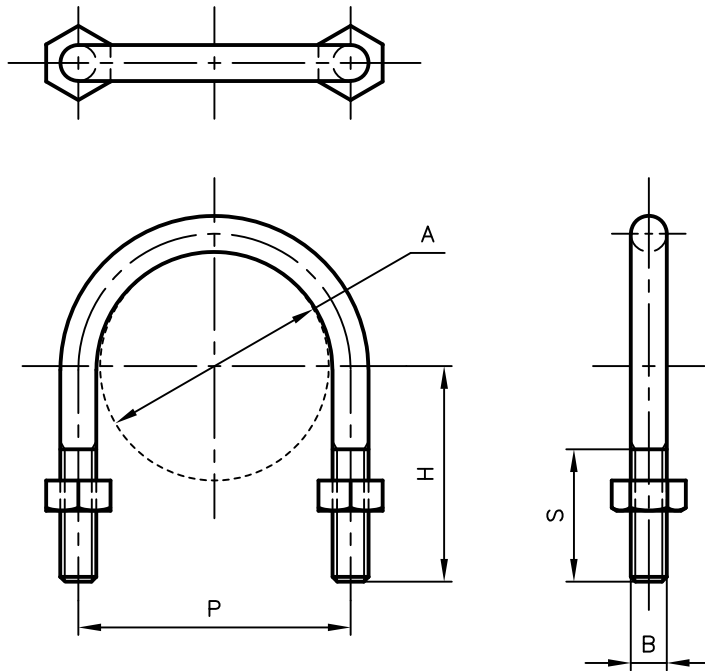
Pipe Hangers & Supports

アカギのバンド

アカギ式

配管支持金具

御承認願図
WEB図面



サイズ	A	B	H	P	S
15A	φ21.7	W $\frac{5}{16}$	35	32	30
20A	φ27.2	〃	39	38	〃
25A	φ34.0	〃	42	44	30
32A	φ42.7	〃	46	53	〃
40A	φ48.6	W $\frac{3}{8}$	51	60	35
50A	φ60.5	W $\frac{3}{8}$	57	72	35
65A	φ76.3	〃	69	87	〃
80A	φ89.1	〃	75	100	〃
90A	φ101.6	〃	81	113	〃
100A	φ114.3	〃	88	125	〃

No,1	No,2		No,3
No,4	No,5		No,6
品番 (No. OF PART) A10597	図面番号 (DRAWING No.) SAWA-406-1-2		三角法 3RD ANGLE PROJECTION
品名 (NAME OF PART) Uボルト	サイズ 15A~100A		尺度 (SCALE) 1:2(図は50A)
材料 (MATERIAL) SWRM	製図 (DWG)	検図 (CHECKED)	承認図 (MGR)
表面処理 (FACE OF CORT) 電気亜鉛めっき仕上げ			作成年月日 (PREAED) 平成28年11月18日
			配管支持金具の 株式会社 アカギ