

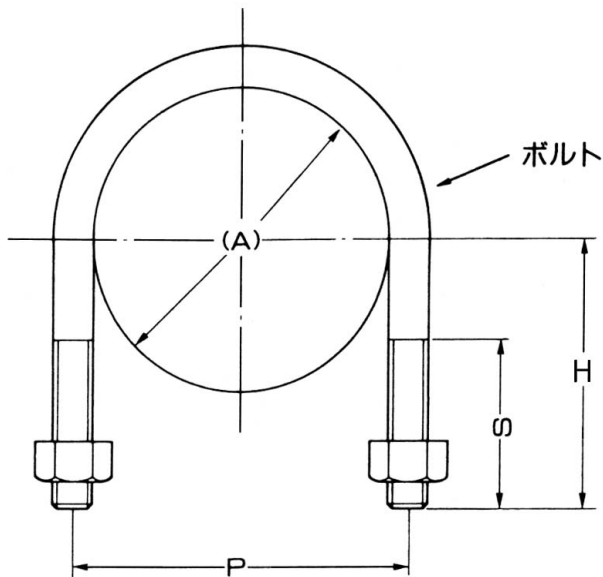
EA440BF - 15 ~ 150 Uボルト

特 長： SGP管用 Uボルトのスタンダード、一般用

材 質： スチール製 電気亜鉛めっき仕上

サイズ:

	径称 (A)	呼び径 (B)	適合管 外径	ねじ径	P	H	S
EA440BF-15	15A	1/2	21.7	5/16	29	32	24
EA440BF-20	20A	3/4	27.2		35	35	
EA440BF-25	25A	1	34.0		41	38	28
EA440BF-32	32A	1 1/4	42.7		50	43	
EA440BF-40	40A	1 1/2	48.6	3/8	60	51	35
EA440BF-50	50A	2	60.5		72	57	
EA440BF-65	65A	2 1/2	76.3		87	69	
EA440BF-80	80A	3	89.1		100	75	
EA440BF-100	100A	4	114.3		125	88	
EA440BF-125	125A	5	139.8	1/2	153	102	54
EA440BF-150	150A	6	165.2		180	115	



# U字金具類の概念

- U字金具の代表的な製品はUボルトです。
- Uボルトシリーズは配管用支持金具としては最も古くからあるスタンダード製品です。
- 施工の容易さ、省力さの面で吊バンドシリーズや立バンドシリーズに劣る部分は確かに見られますが、確実な支持、配管の安定性、そして強度の面で、Uボルトは他のバンド類にはない長所を有しています。
- 架台などの補助に応じて、横走り管にも立て管にも利用できるメリットを持っています。

