



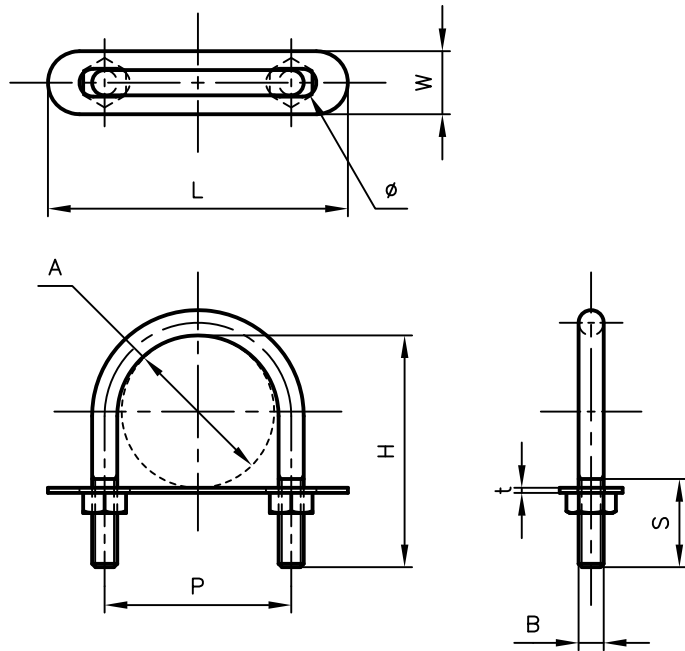
Pipe Hangers & Supports

アカギのバンド

アカギ式

配管支持金具

御承認願図
WEB図面



サイズ	A	B	H	L	P	S	t	W	φ
SU-13	φ15.88	M6	41	51	24	25	2.0	25	φ7.0×12
SU-20	φ22.22	〃	48	58	31	〃	〃	〃	〃
SU-25	φ28.58	〃	54	64	37	〃	〃	〃	〃
SU-30	φ34.00	M10	65	92	47	35	〃	〃	φ11×20
SU-40	φ42.70	〃	74	101	56	〃	〃	〃	〃
SU-50	φ48.60	M10	80	107	62	35	2.0	25	φ11×20
SU-65	φ60.50	〃	92	119	74	〃	〃	〃	〃
SU-75	φ76.30	〃	108	135	90	〃	〃	〃	〃
SU-80	φ89.10	〃	121	148	103	〃	〃	〃	〃
SU-100	φ114.30	〃	146	173	128	〃	〃	〃	〃
SU-125	φ139.80	M12	175	213	156	40	2.0	32	φ13×25
SU-150	φ165.20	〃	201	239	182	〃	〃	〃	〃
SU-200	φ216.30	〃	252	290	233	〃	〃	〃	〃

No,1		No,2		No,3	
No,4		No,5		No,6	
品番 (No. OF PART) A12115		図面番号 (DRAWING No.) SAWA-0070-3-1			三角法 3RD ANGLE PROJECTION
品名 (NAME OF PART) NC-Uボルト(SU)		サイズ SU-13~SU-200			尺度 (SCALE) 1:3(図はSU-75)
材料 (MATERIAL)	Uボルト=SWRM	製図 (DWG)	検図 (CHECKED)	承認図 (MGR)	作成年月日 (PREPARED) 平成28年5月2日
コーティング=ナイロン	プレート=ポリプロピレン				
表面処理 (FACE OF CORT)	Uボルト=電気亜鉛めっき				
コーティング=ブルー	プレート=赤				
配管支持金具の 株式会社 アカギ					