



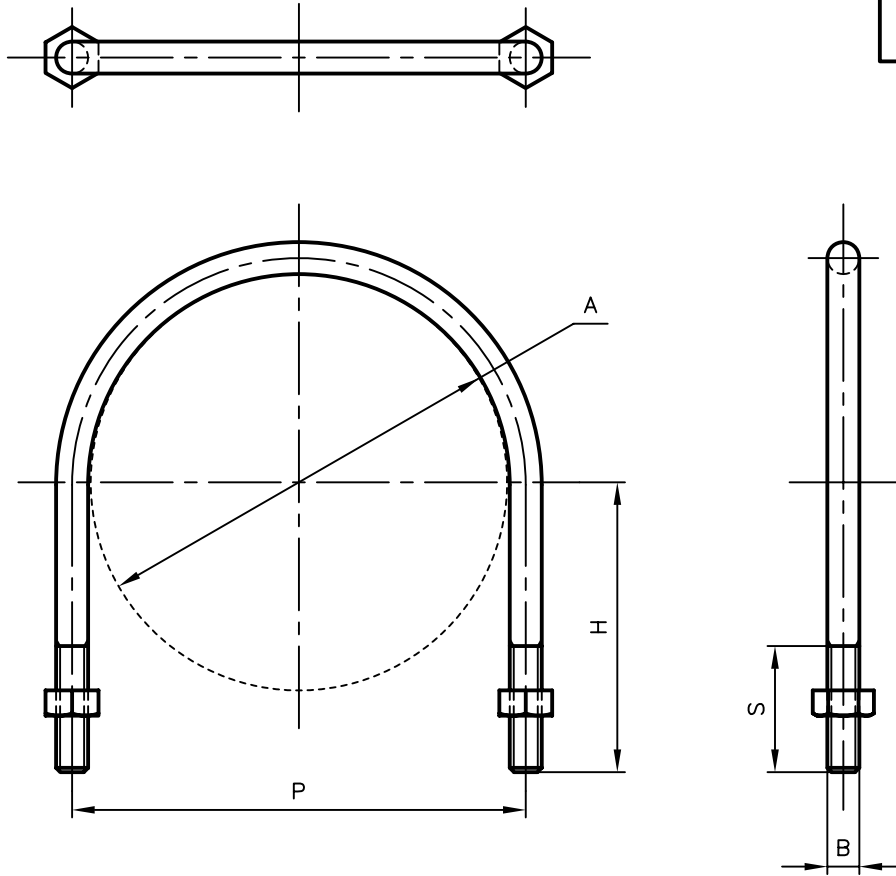
Pipe Hangers & Supprts

アカギのバンド

アサキ式

配管支持金具

御承認願図
WEB図面



サイズ	A	B	H	P	S
125A	φ139.8	W $\frac{1}{2}$	102	153	50
150A	φ165.2	〃	115	180	〃
200A	φ216.3	〃	152	232	〃
250A	φ267.4	W $\frac{5}{8}$	188	286	80
300A	φ318.5	〃	214	337	〃

No.1		No.2		No.3	
No.4		No.5		No.6	
品番 (No. OF PART) A10617	図面番号 (DRAWING No.) SAWA-419-2			三角法 3RD ANGLE PROJECTION	
品名 (NAME OF PART) ステンUボルト	サイズ 125A~300A			尺度 (SCALE) 1:3(図は150A)	
材料 (MATERIAL) SUS304	製図 (DWG)	検図 (CHECKED)	承認図 (MGR)	作成年月日 (PREPARED) 平成13年12月4日	
表面処理 (FACE OF CORT)				 配管支持金具の 株式会社 アカギ	