

EA440BH-15 ~ -150

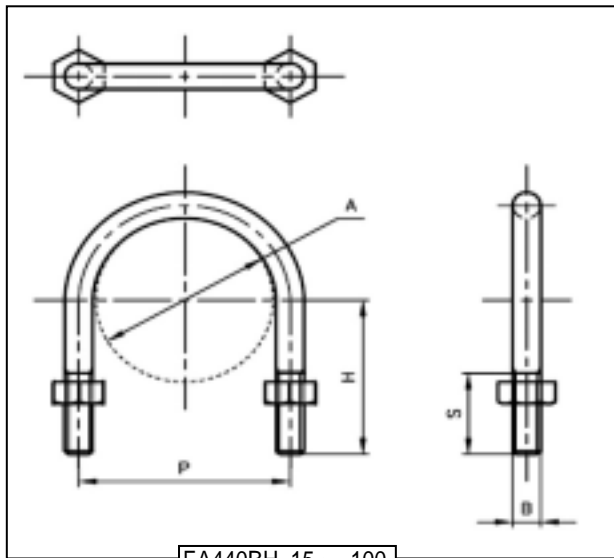
[ステンレス製]Uボルト



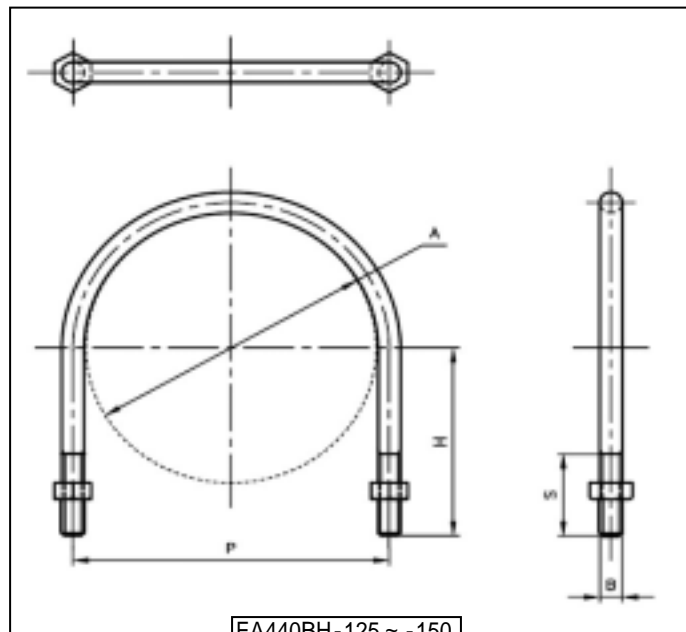
材 質 … ステンレス(SUS304)

用 途 … ステンレス鋼管(厚肉管)用

品番	径称	サイズ(mm)				ねじ径 (B)	重量 (g)
		適合管 外径(A)	H	P	S		
EA440BH-15	15A	21.7	36	34	18	3/8"	72.8
EA440BH-20	20A	27.2	40	37			79.8
EA440BH-25	25A	34.0	43	45	28		85.0
EA440BH-32	32A	42.7	47	54			95.9
EA440BH-40	40A	48.6	51	60	30		102.5
EA440BH-50	50A	60.5	57	72			115.8
EA440BH-65	65A	76.3	69	87	35		137.1
EA440BH-80	80A	89.1	75	100			150.6
EA440BH-100	100A	114.3	88	125	50	1/2"	178.5
EA440BH-125	125A	139.8	102	153			373.8
EA440BH-150	150A	165.2	115	180			418.6



EA440BH-15 ~ -100



EA440BH-125 ~ -150