



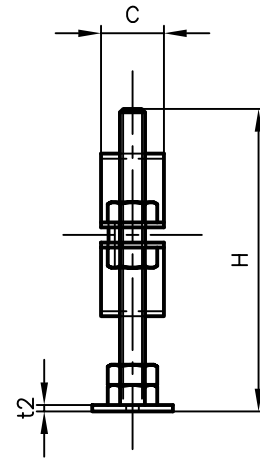
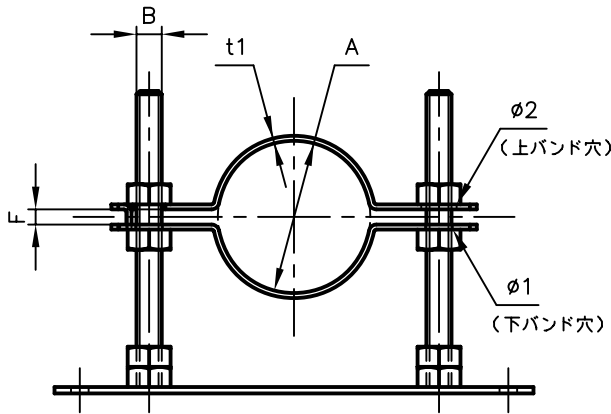
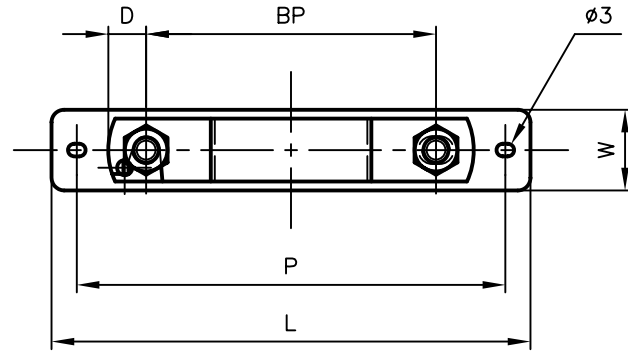
# Pipe Hangers & Supprts

アカギのバンド


アカギ式

配管支持金具

御承認願図  
WEB図面



サイズ	A	B	BP	C	D	F	H	L	P	t1	t2	W	φ1	φ2	φ3	
15A	φ21.7	W <sup>3</sup> / <sub>8</sub>	63	25	15	6.0	100	138	118	2.0	2.5	32	φ11	φ11×14	φ5.0×7.0	
20A	φ27.2	〃	〃	〃	〃	〃		〃	〃	〃	〃	〃	〃	〃	〃	
25A	φ34.0	〃	〃	〃	〃	〃		120	190	170	〃	〃	〃	〃	〃	〃
32A	φ42.7	〃	115	〃	〃	〃			〃	〃	〃	〃	〃	〃	〃	〃
40A	φ48.6	〃	〃	〃	〃	〃	150	190	170	2.0	2.5	32	φ11	φ11×14	φ5.0×7.0	
50A	φ60.5	W <sup>3</sup> / <sub>8</sub>	115	25	15	6.0		〃	〃	〃	〃	〃	〃	〃	〃	
65A	φ76.3	〃	〃	〃	〃	〃		200	〃	〃	〃	〃	〃	〃	〃	〃
80A	φ89.1	〃	〃	〃	〃	〃	〃		〃	〃	〃	〃	〃	〃	〃	
100A	φ114.3	〃	150	〃	〃	〃	〃		225	205	〃	〃	〃	〃	〃	〃

No.1		No.2		No.3	
No.4		No.5		No.6	
品番 (No. OF PART) A15956		図面番号 (DRAWING No.) SAWA-2926			三角法 3RD ANGLE PROJECTION
品名 (NAME OF PART) ステンセットフローアナーナット付きプレート		サイズ 15A~100A 100H、120H、150H、200H			尺度 (SCALE) 1:3 (図は50A×120H)
材料 (MATERIAL) SUS304		製図 (DWG)	検図 (CHECKED)	承認図 (MGR)	作成年月日 (PREPARED) 平成15年9月19日
表面処理 (FACE OF CORT)					 配管支持金具の 株式会社 アカギ