



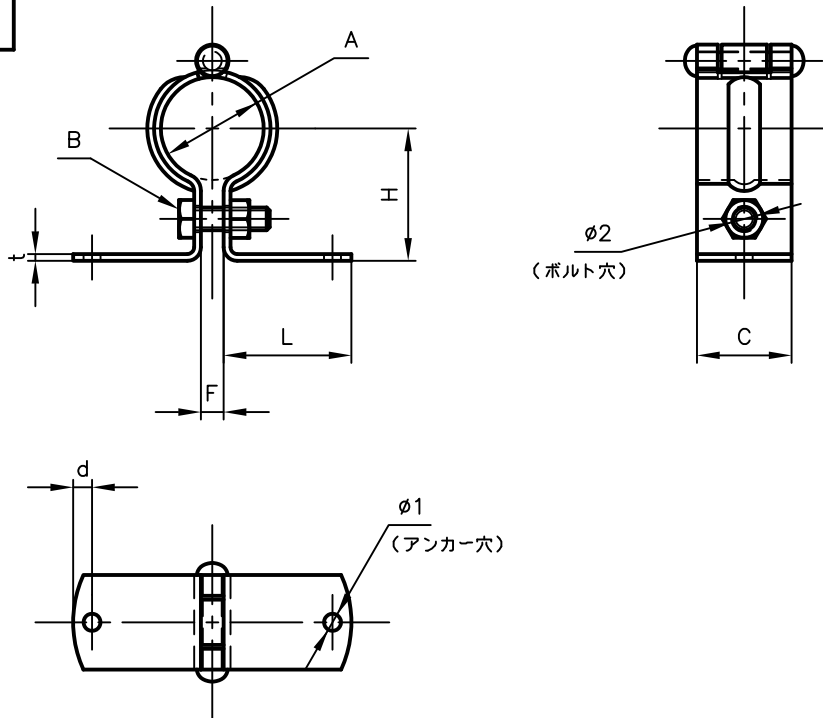
Pipe Hangers & Supports

アカギのバンド

アカギ式

配管支持金具

御承認願図
WEB図面



サイズ	A	B	C	d	F	H	L	t	$\phi 1$	$\phi 2$
15A×35H	$\phi 21.7$	M6×20L	25	5.0	6.0	35	32	1.8	$\phi 4.5$	$\phi 7.0$
15A×50H	〃	〃	〃	〃	〃	50	〃	〃	〃	〃
20A×35H	$\phi 27.2$	〃	〃	〃	〃	35	〃	〃	〃	〃
20A×50H	〃	〃	〃	〃	〃	50	〃	〃	〃	〃
25A×35H	$\phi 34.0$	〃	〃	〃	〃	35	〃	〃	〃	〃
25A×50H	$\phi 34.0$	M6×20L	25	5.0	6.0	50	32	1.8	$\phi 4.5$	$\phi 7.0$
32A×50H	$\phi 42.7$	〃	〃	〃	〃	〃	36	2.3	〃	〃
40A×50H	$\phi 48.6$	〃	〃	〃	〃	〃	〃	〃	〃	〃
50A×50H	$\phi 60.5$	〃	〃	〃	〃	〃	46	〃	〃	〃

No.1		No.2		No.3	
No.4		No.5		No.6	
品番 (No. OF PART) A10533		図面番号 (DRAWING No.) SAWA-1240		三角法 3RD ANGLE PROJECTION	
品名 (NAME OF PART) T型バンド(鋼管用)		サイズ 15A~50A×35H、50H		尺度 (SCALE) 1:2(図は20A×35H)	
材料 (MATERIAL) SPHC		製図 (DWG)	検図 (CHECKED)	承認図 (MGR)	作成年月日 (PREAED) 平成12年6月28日
表面処理 (FACE OF CORT) 電気亜鉛めっき仕上げ					配管支持金具の 株式会社 アカギ