



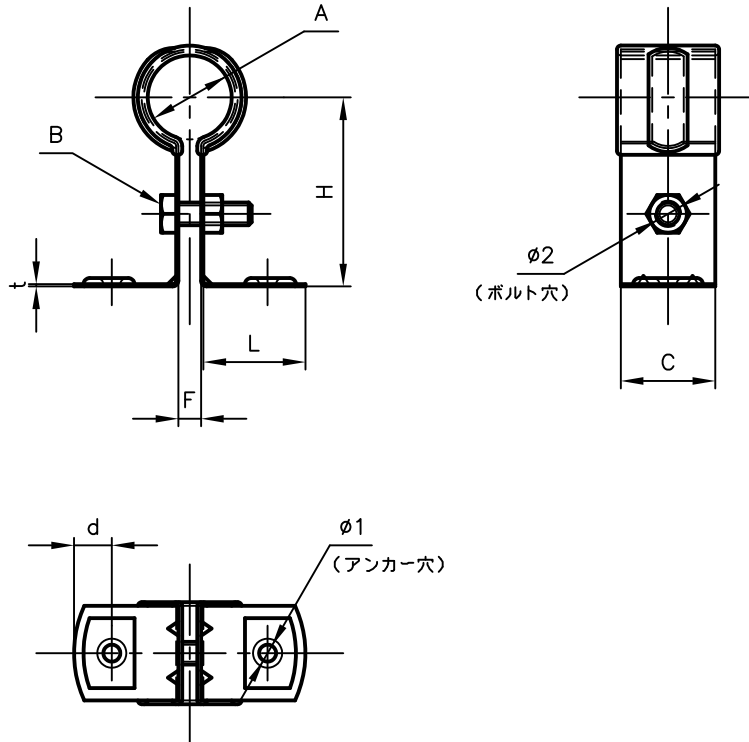
# Pipe Hangers & Supports

アカギのバンド

アカギ式

配管支持金具

御承認願図  
WEB図面



サイズ	A	B	C	d	F	H	L	t	$\phi 1$	$\phi 2$
15A×35H	$\phi 15.88$	M6×20L	25	10	6.0	35	27	0.6	$\phi 4.5$	$\phi 7.0$
15A×50H	$\phi 15.88$	M6×20L	25	10	6.0	50	27	0.6	$\phi 4.5$	$\phi 7.0$
20A×35H	$\phi 22.22$	M6×20L	25	10	6.0	35	27	0.6	$\phi 4.5$	$\phi 7.0$
20A×50H	$\phi 22.22$	M6×20L	25	10	6.0	50	27	0.6	$\phi 4.5$	$\phi 7.0$

No.1	No.2		No.3
No.4	No.5		No.6
品番 (No. OF PART) A10535		図面番号 (DRAWING No.) SAWA-4174	
品名 (NAME OF PART) デップT型バンド(銅管用)		三角法 3RD ANGLE PROJECTION	
材料 (MATERIAL) SUS430、軟質塩化ビニール		尺度 (SCALE) 1:2(20A×50H)	
表面処理 (FACE OF CORT) デップ色=ブラック		製図 (DWG)	検図 (CHECKED)
		承認図 (MGR)	作成年月日 (PREAED) 平成17年6月7日
		 配管支持金具の <b>株式会社 アカギ</b>	