



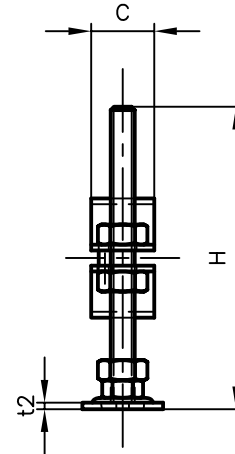
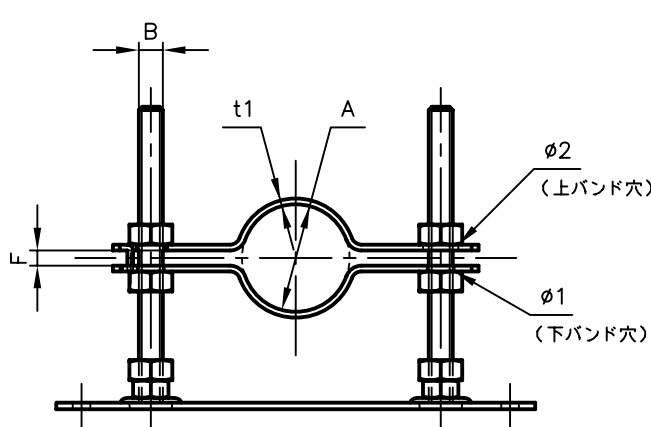
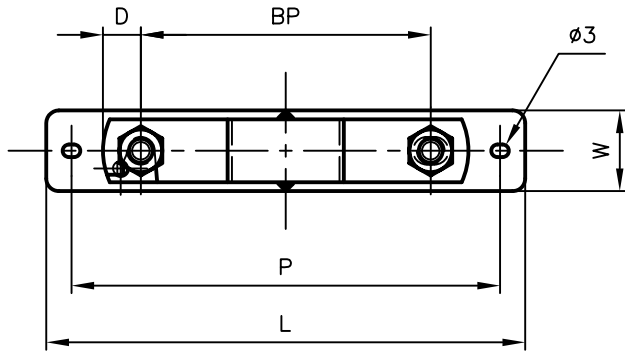
# Pipe Hangers & Supprts

アカギのバンド

アカギ式

配管支持金具

御承認願図  
WEB図面



サイズ	A	B	BP	C	D	F	H	L	P	t1	t2	W	$\phi 1$	$\phi 2$	$\phi 3$	
15A	$\phi 21.7$	$W\frac{3}{8}$	63	25	15	6.0	100	138	118	2.3	2.6	32	$\phi 11$	$\phi 11 \times 14$	$\phi 5.0 \times 7.0$	
20A	$\phi 27.2$	〃	〃	〃	〃	〃		〃	〃	〃	〃	〃	〃	〃	〃	〃
25A	$\phi 34.0$	〃	〃	〃	〃	〃		120	190	170	〃	〃	〃	〃	〃	〃
32A	$\phi 42.7$	〃	115	〃	〃	〃	〃		〃	〃	〃	〃	〃	〃	〃	〃
40A	$\phi 48.6$	〃	〃	〃	〃	〃	150	190	170	2.3	2.6	32	$\phi 11$	$\phi 11 \times 14$	$\phi 5.0 \times 7.0$	
50A	$\phi 60.5$	$W\frac{3}{8}$	115	25	15	6.0		〃	〃	〃	〃	〃	〃	〃	〃	〃
65A	$\phi 76.3$	〃	〃	〃	〃	〃		200	〃	〃	〃	〃	〃	〃	〃	〃
80A	$\phi 89.1$	〃	〃	〃	〃	〃	〃		〃	〃	〃	〃	〃	〃	〃	〃
100A	$\phi 114.3$	〃	150	〃	〃	〃	〃		225	205	〃	〃	〃	〃	〃	〃

No.1		No.2		No.3	
No.4		No.5		No.6	
品番 (No. OF PART) A13576		図面番号 (DRAWING No.) SAWA-1179-2		三角法 3RD ANGLE PROJECTION	
品名 (NAME OF PART) セットフローアーナット付プレート		サイズ 15A~100A		尺度 (SCALE) 1:3 (図は32A×120H)	
材料 (MATERIAL) SPHC		製図 (DWG)	検図 (CHECKED)	承認図 (MGR)	作成年月日 (PRERAED) 平成16年4月14日
表面処理 (FACE OF CORT) 電気亜鉛めっき仕上げ					 配管支持金具の <b>株式会社 アカギ</b>