



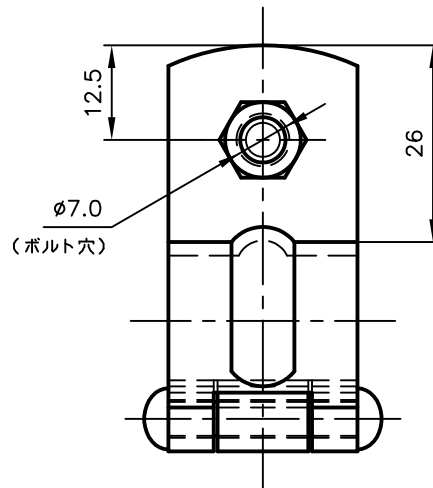
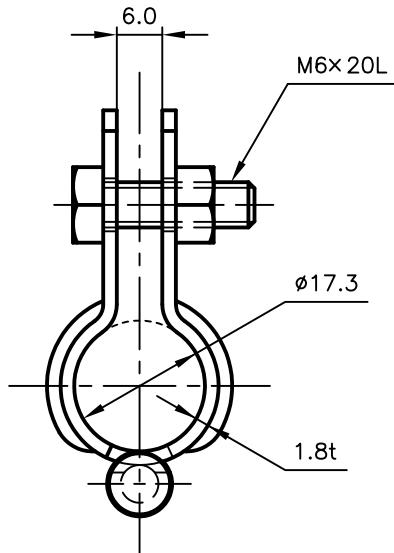
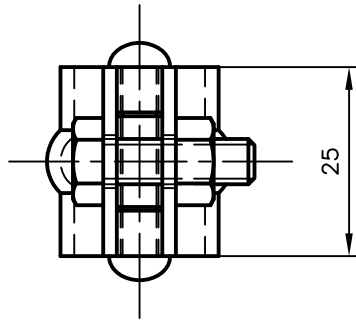
Pipe Hangers & Supports

アカギのバンド

アカギ式

配管支持金具

御承認願図
WEB図面



No,1		No,2		No,3	
No,4		No,5		No,6	
品番 (No. OF PART) A10139	図面番号 (DRAWING No.) SAWA-415-3			三角法 3RD ANGLE PROJECTION	
品名 (NAME OF PART) 吊バンド	サイズ 10A			尺度 (SCALE) 1:1	
材料 (MATERIAL) SPHC	製図 (DWG)	検図 (CHECKED)	承認図 (MGR)	作成年月日 (PREAED) 平成13年2月13日	
表面処理 (FACE OF CORT) 電気亜鉛めっき仕上げ				配管支持金具の 株式会社 アカギ	