



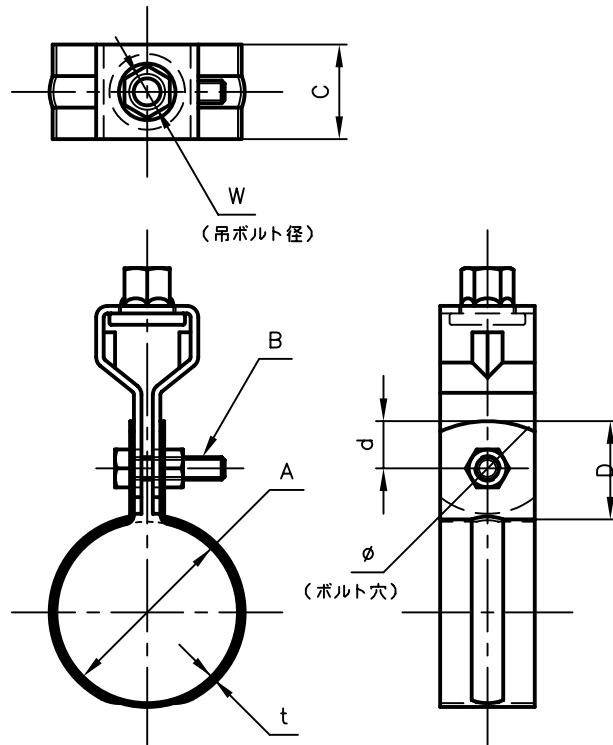
# Pipe Hangers & Supprts

アカギのバンド

アカギ式

配管支持金具

御承認願図  
WEB図面



サイズ	A	B	C	D	d	t	W	φ
10A	φ18	M6×25L	25	26	12.5	1.0	W <sup>3</sup> / <sub>8</sub>	φ7.0
15A	φ22	〃	〃	〃	〃	〃	〃	〃
20A	φ26	〃	〃	〃	〃	〃	〃	〃
25A	φ32	〃	〃	〃	〃	〃	〃	〃
30A	φ38	〃	〃	〃	〃	〃	〃	〃
40A	φ48	M6×25L	25	26	12.5	1.0	W <sup>3</sup> / <sub>8</sub>	φ7.0
50A	φ60	〃	〃	〃	〃	〃	〃	〃
65A	φ76	M8×25L	32	〃	〃	〃	〃	φ9.0
75A	φ89	〃	〃	〃	〃	〃	〃	〃
100A	φ114	〃	〃	〃	〃	〃	〃	〃

No.1	No.2		No.3
No.4	No.5		No.6
品番 (No. OF PART) A10205	図面番号 (DRAWING No.) SAWA-172-3		三角法 3RD ANGLE PROJECTION
品名 (NAME OF PART) ステンVP吊タン付	サイズ 10A~100A		尺度 (SCALE) 1:2(図は40A)
材料 (MATERIAL) SUS304	製図 (DWG)	検図 (CHECKED)	承認図 (MGR)
表面処理 (FACE OF CORT)			作成年月日 (PRERAED) 平成13年4月23日
			 配管支持金具の <b>株式会社 アカギ</b>