



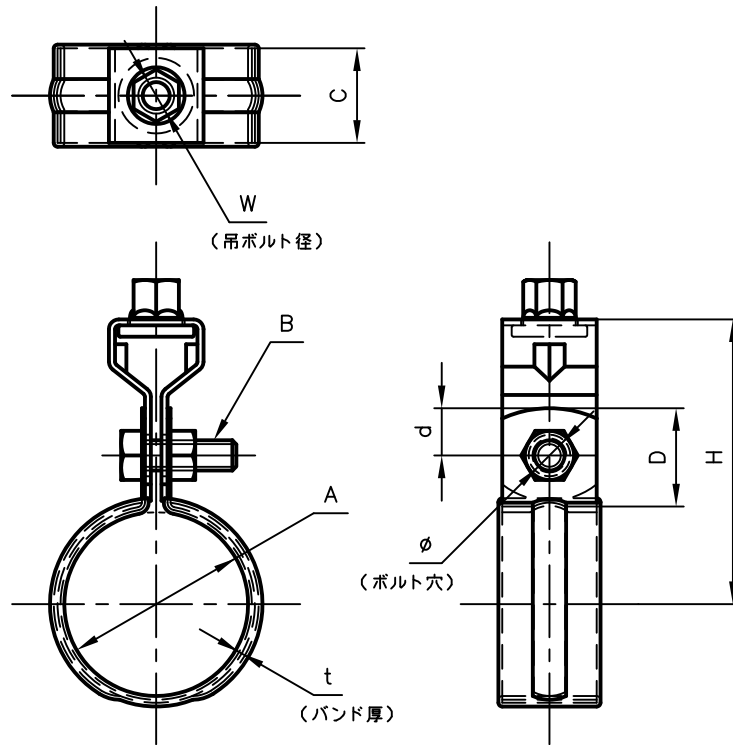
# Pipe Hangers & Supports

アカギのバンド

アカギ式

配管支持金具

御承認願図  
WEB図面



サイズ	A	B	C	D	d	H	t	W	φ
SU-13	φ15.88	M6×25L	25	26	12.5	61	0.6	W <sup>3</sup> / <sub>8</sub>	φ7.0
SU-20	φ22.22	〃	〃	〃	〃	64	〃	〃	〃
SU-25	φ28.58	〃	〃	〃	〃	67	〃	〃	〃
SU-30	φ34.00	〃	〃	〃	〃	70	〃	〃	〃
SU-40	φ42.70	M8×25L	〃	〃	〃	74	0.8	〃	φ9.0
SU-50	φ48.60	M8×25L	25	26	12.5	77	0.8	W <sup>3</sup> / <sub>8</sub>	φ9.0
SU-60	φ60.50	〃	〃	〃	〃	83	〃	〃	〃
SU-75	φ76.30	〃	32	〃	〃	98	1.0	〃	〃
SU-80	φ89.10	〃	〃	〃	〃	105	〃	〃	〃
SU-100	φ114.30	〃	〃	〃	〃	117	〃	〃	〃

No.1	No.2		No.3
No.4	No.5		No.6
品番 (No. OF PART) A10154	図面番号 (DRAWING No.) SAWA-424-2-1		三角法 3RD ANGLE PROJECTION
品名 (NAME OF PART) デップSU吊タン付	サイズ SU-13~SU-100		尺度 (SCALE) 1:2 (図はSU-50)
材料 (MATERIAL) バンド=SUS 430 吊用タン=SPHC デップ=軟質塩化ビニール	製図 (DWG)	検図 (CHECKED)	承認図 (MGR)
表面処理 (FACE OF CORT) バンド=無し 吊用タン=電気亜鉛めっき デップ色=ブルー			作成年月日 (PREAED) 平成28年4月27日
			配管支持金具の <b>アカギ</b> 株式会社