



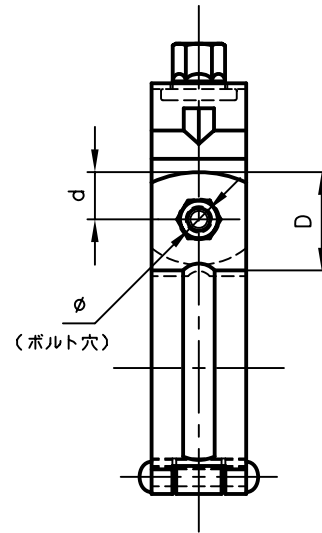
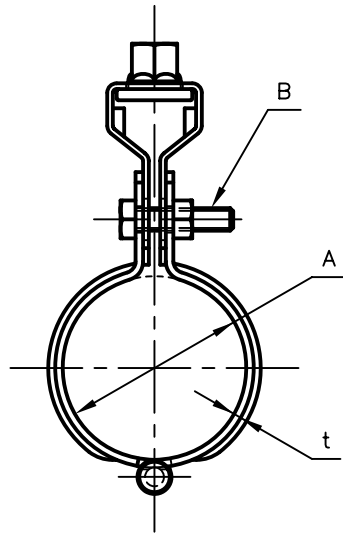
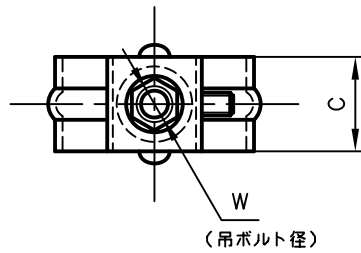
# Pipe Hangers & Supprts

アカギのバンド

アカギ式

配管支持金具

御承認願図  
WEB図面



サイズ	A	B	C	D	d	t	W	φ
15A	φ21.7	M6×25L	25	26	12.5	2.0	W <sup>3</sup> / <sub>8</sub>	φ7.0
20A	φ27.2	〃	〃	〃	〃	〃	〃	〃
25A	φ34.0	〃	〃	〃	〃	〃	〃	〃
32A	φ42.7	〃	〃	〃	〃	〃	〃	〃
40A	φ48.6	〃	〃	〃	〃	〃	〃	〃
50A	φ60.5	M6×25L	25	26	12.5	2.0	W <sup>3</sup> / <sub>8</sub>	φ7.0
65A	φ76.3	M8×25L	〃	〃	〃	2.3	〃	φ9.0
80A	φ89.1	〃	〃	〃	〃	〃	〃	〃
90A	φ101.6	〃	〃	〃	〃	〃	〃	〃
100A	φ114.3	〃	〃	〃	〃	〃	〃	〃

No.1		No.2		No.3	
No.4		No.5		No.6	
品番 (No. OF PART) A10199	図面番号 (DRAWING No.) SAWA-407-4			三角法 3RD ANGLE PROJECTION	
品名 (NAME OF PART) ステン吊タン付	サイズ 15A~100A			尺度 (SCALE) 1:2(図は40A)	
材料 (MATERIAL) SUS 304	製図 (DWG)	検図 (CHECKED)	承認図 (MGR)	作成年月日 (PRERAED) 平成13年4月23日	
表面処理 (FACE OF CORT)				配管支持金具の 株式会社 アカギ	