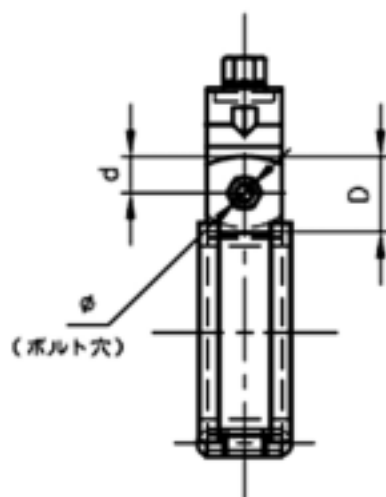
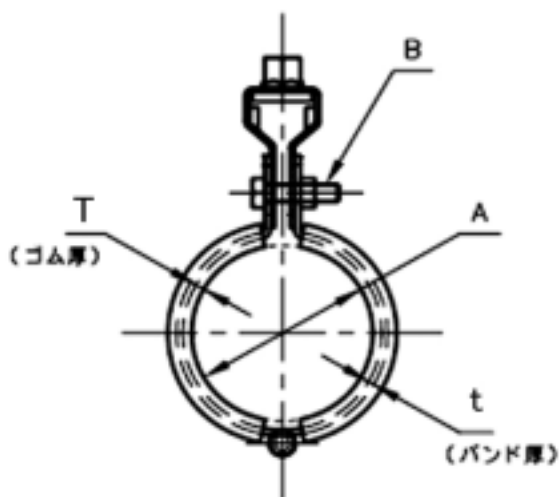
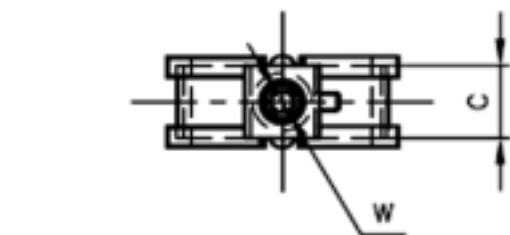


EA440BX-15 ~ -100 鋼管用防振吊バンド[ステンレス製]



材質 …  
 ステンレス(SUS304)  
 SGP管用  
 吊ボルト径 … W3/8  
 3mmゴム付

品番	径称	適合管 外径(A)	使用ボルト サイズ(B)	C	D	d	ゴム 厚(T)	バンド 厚(t)	吊ボルト 径(W)	ボルト 穴( )	重量 (g)
EA440BX-15	15A	21.7	M6 × 25	25	26	12.5	3	2.0	W3/8	7	120.1
EA440BX-20	20A	27.2									130.4
EA440BX-25	25A	34.0									144.8
EA440BX-32	32A	42.7									160.0
EA440BX-40	40A	48.6									167.0
EA440BX-50	50A	60.5	M8 × 25							189.0	
EA440BX-65	65A	76.3								225.4	
EA440BX-80	80A	89.1								249.5	
EA440BX-100	100A	114.3								293.7	

(サイズ単位:mm)