

適合管一覧表 (一例)

型式	適合外径 (mm)	素材	サヤ管	VP管	被覆銅管	ガスフレキ (被覆管)	被覆樹脂管		CD管
							5mm保温	10mm保温	
dii1012	10.0~12.5	PA, PK, PP	-	-	-	-	-	-	-
dii1315	12.5~15.5	PA, PK, PP	-	-	-	-	-	-	-
dii1618	15.5~18.5	PA, PK, PP	-	13	-	10	-	-	-
dii1923	18.5~23.5	PA, PK, PP	16, 18	16	10, 15	15	10	-	14, 16
dii2431	23.5~31.5	PA, PK, PP	22, 25	20	20	20	13, 16	-	22
dii3239	31.5~39.5	PA, PK, PP	28, 30	25, 30	-	25	20	10, 13	28
dii4049	39.5~49.5	PA, PK	36	40	-	-	-	16, 20	36
dii5063	49.5~64.0	PA, PK	-	50	-	-	-	-	42

型式	適合外径 (mm)	素材	被覆銅管 (CL/VD)	ポリブテン管	架橋 ポリエチレン管	ステンレス鋼鋼管		銅管	鋼管
						厚肉	薄肉		
dii1012	10.0~12.5	PA, PK, PP	-	8	7, 8	-	-	-	6
dii1315	12.5~15.5	PA, PK, PP	-	10	10	-	10su	10	8
dii1618	15.5~18.5	PA, PK, PP	-	13	13	10	13su	15	10
dii1923	18.5~23.5	PA, PK, PP	-	16	15, 16	15	20su	20, 5/8	15
dii2431	23.5~31.5	PA, PK, PP	15, 20	20	20	20	25su	25	20
dii3239	31.5~39.5	PA, PK, PP	25	25	25	25	30su	32	25
dii4049	39.5~49.5	PA, PK	32	30, 40	30, 40	32, 40	40su, 50su	40	32, 40
dii5063	49.5~64.0	PA, PK	40, 50	50	50	50	60su	50	50

※各メーカーにより寸法が異なる場合があります。使用前に実測の上ご使用ください。上記は一例です。外径を合わせれば、ほぼ全ての管を固定可能です。

様々な環境に対応する、アクセサリ

レベル調整が可能な
「スペーサー」



ボルト止めに対応する
「フラットナットM6、M8」



これさえ付ければ下穴いらす
「鋸撃ち機対応ブラケット」



保温材をがっちりキャッチ
「ワンタッチスリーブ」



自在なメガネバンド作成可能な
「両端ネジM6」



並列配管に便利な
「ベースプレート2P、3P」
※対応サイズdii1012~dii2431



※改良の為、仕様を予告なく変更する場合がございます。予めご了承ください。

取扱営業所:

配管支持金具の
アカギ 株式会社

〒104-8251 東京都中央区新富1丁目19番2号
☎ 03-3552-7331(代表) ① 03-3552-1877

既存を **8サイズ** に圧縮!

クリックバンド



～一発簡単 樹脂サドル～

スピードが、



違います!



生産性向上!

工数を大幅削減

コスト削減!

既存の半分、8サイズに

屋外で使用可能!

耐候性抜群 (PP除く)

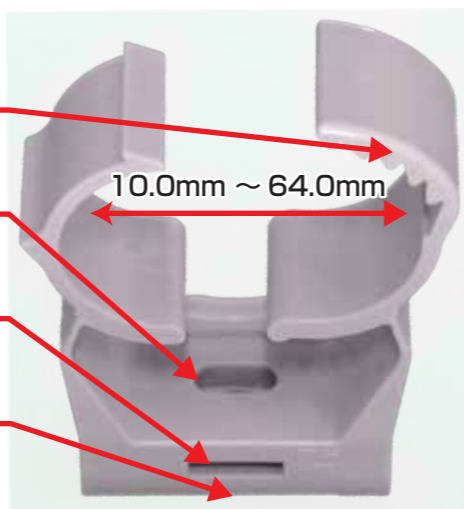
何でも支持可能!

水道、空調、ガス、電気、樹脂・金属

クリックバンド dii (ディー)

外径 10.0mmから 64.0mmまで、切れ目なく8サイズでカバー。
ワンタッチ工程で大幅な作業工数の削減を実現します。

- 3~6段のツメが確実にパイプを保持します
- 1カ所の取付用固定穴 (4.5φ) が作業工数を削減します
- フラットナットを挿入するスロット
鋸打機用ブラケット、フラットナットに対応
- センターマーク 1カ所 (留めネジ位置に対応)



使用方法

クリックバンド「dii」の取り付け法は、3段階取り付けです。

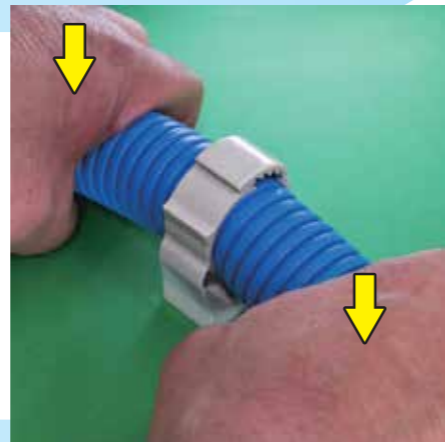
1: 本体を取り付ける



2: 本体にパイプをはめる



3: そのまま押しつける



カチカチッと音が出て、パイプはしっかり固定されます。

外すのも簡単

1: マイナスドライバー等で、爪を持ち上げれば簡単に外れます。



注意

指でつまんだり
プライヤー等で
挟んで止めようと
しないでください。

止まりません

サイズ表

クリックバンド dii(ディー) サイズ表

共通型番	適合外径 (mm)	クリックバンド dii PAシリーズ	クリックバンド dii PKシリーズ	クリックバンド dii PPシリーズ
	材質	ポリアミド12 (ナイロン12)	ポリケトン	ポリプロピレン
	環境温度範囲	-40~110℃	-25~90℃	-10~70℃
	耐候性(耐紫外線)	非常に良好	良好	屋内使用
	色	ダークグレー	ライトグレー	ブラック
dii1012	10.0 ~ 12.5	dii1012 PA DG	dii1012 PK LG	dii1012 PP BLK
dii1315	12.5 ~ 15.5	dii1315 PA DG	dii1315 PK LG	dii1315 PP BLK
dii1618	15.5 ~ 18.5	dii1618 PA DG	dii1618 PK LG	dii1618 PP BLK
dii1923	18.5 ~ 23.5	dii1923 PA DG	dii1923 PK LG	dii1923 PP BLK
dii2431	23.5 ~ 31.5	dii2431 PA DG	dii2431 PK LG	dii2431 PP BLK
dii3239	31.5 ~ 39.5	dii3239 PA DG	dii3239 PK LG	dii3239 PP BLK
dii4049	39.5 ~ 49.5	dii4049 PA DG	dii4049 PK LG	
dii5063	49.5 ~ 64.0	dii5063 PA DG	dii5063 PK LG	

寸法・強度表

型式	爪数	適合外径		A mm	B mm	C		D mm	E mm	F mm	取付穴 mm	荷重強度 PP N (kgf)	荷重強度 PK N (kgf)	荷重強度 PA12 N (kgf)
		mm	mm			最小 mm	最大 mm							
dii1012	3	10.0	12.5	18.0	18.3	26.3	28.0	18.0	16.0	7.5	4.5	75 (7.5)	150 (15)	100 (10)
dii1315	3	12.5	15.5	21.0	19.2	28.7	31.0	18.0	16.0	8.5	4.5	100 (10)	195 (20)	195 (20)
dii1618	3	15.5	18.5	23.0	21.7	34.0	36.0	18.0	16.0	8.5	4.5	195 (20)	345 (35)	295 (30)
dii1923	4	18.5	23.5	27.0	24.4	38.6	42.0	20.0	16.0	8.5	4.5	195 (20)	345 (35)	345 (35)
dii2431	5	23.5	31.5	35.0	27.3	44.7	49.5	20.0	17.0	9.0	4.5	195 (20)	345 (35)	345 (35)
dii3239	6	31.5	39.5	44.0	29.2	51.7	58.5	20.0	16.0	8.5	4.5	195 (20)	345 (35)	345 (35)
dii4049	6	39.5	49.5	55.0	38.1	65.2	73.3	22.0	20.0	10.0	4.5		590 (60)	490 (50)
dii5063	6	49.5	64.0	65.0	45.5	79.5	90.7	22.0	20.0	10.0	4.5		590 (60)	490 (50)

※B、C寸法は実測の参考寸法です。パイプ外径により変動します。

