



## A10312 吊用タン

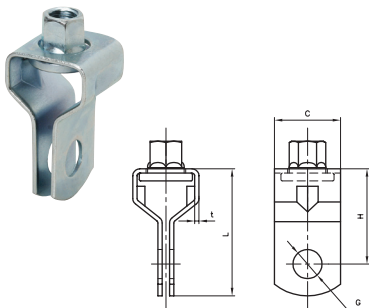
吊ボルトに吊バンドを取付けるための金具。

●電気亜鉛めっき仕上げ。

⚠ SGP300A以上の大口径重量配管の支持は、状況に応じて設計変更が必要な  
注意 場合があります。

品番コード **A10312 吊用タン** (EA440BZ-1 ~ -3)

単位 (mm)



サイズコード	サイズ	t	C	H	L	G
-1 <b>0016</b>	W $\frac{3}{8}$	1.6	25	36	48	10
-2 <b>0035</b>	W $\frac{1}{2}$	2.3	32	49	62	13
-3 <b>0040</b>	W $\frac{5}{8}$	3.2	50	67	88	19

## A10313 ロック

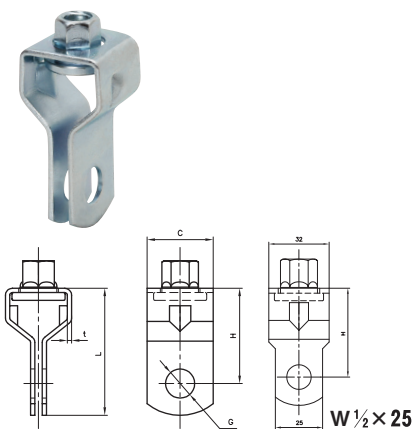
吊ボルトに吊バンドを取付けるための金具。

●「A10312吊用タン」より板材が厚い製品。●電気亜鉛めっき仕上げ。

⚠ SGP300A以上の大口径重量配管の支持は、状況に応じて設計変更が必要な  
注意 場合があります。

品番コード **A10313 ロック**

単位 (mm)



サイズコード	サイズ	t	C	H	L	G
<b>0013</b>	W $\frac{3}{8}$	2.0	25	43	55	10
<b>0028</b>	W $\frac{3}{8}$ × 32	2.0	32	43	55	10
<b>0032</b>	W $\frac{1}{2}$	2.6	32	47	62	13
<b>0047</b>	W $\frac{1}{2}$ × 25	2.6	32-25	47	62	13
<b>0051</b>	W $\frac{1}{2}$ × 38	2.6	38	47	62	13
<b>0066</b>	W $\frac{1}{2}$ × 50	2.6	50	56	75	19
<b>0085</b>	M10	2.0	25	43	55	10
<b>0090</b>	M12	2.6	32	47	62	13

## A10316 ステン吊用タン

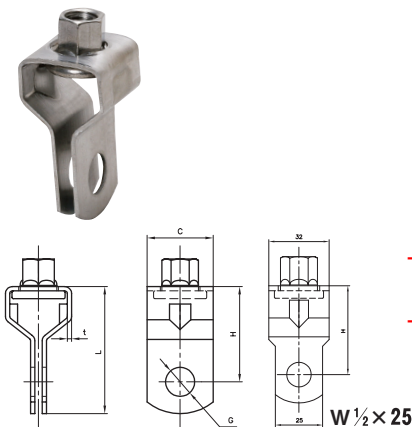
吊ボルトに吊バンドを取付けるための金具。

●SUS304製。

⚠ SGP300A以上の大口径重量配管の支持は、状況に応じて設計変更が必要な  
注意 場合があります。

品番コード **A10316 ステン吊用タン** (EA440BZ-6、-7)

単位 (mm)



サイズコード	サイズ	t	C	H	L	G
-6 <b>0015</b>	W $\frac{3}{8}$	1.5	25	36	48	10
<b>0020</b>	W $\frac{3}{8}$ × 32	2.0	32	43	55	10
<b>0049</b>	W $\frac{1}{2}$ × 25	2.5	32-25	47	62	13
-7 <b>0034</b>	W $\frac{1}{2}$	2.5	32	47	62	13
<b>0053</b>	W $\frac{1}{2}$ × 38	2.5	38	47	62	13
<b>0072</b>	W $\frac{1}{2}$ × 50	2.5	50	56	75	19
<b>0068</b>	W $\frac{5}{8}$	3.0	50	67	88	19
<b>0091</b>	M10	1.5	25	36	48	10
<b>0104</b>	M12	2.5	32	47	62	13

## A10317 どぶめっき吊用タン

受注製作

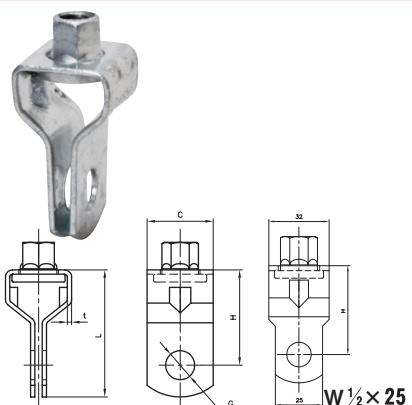
吊ボルトに吊バンドを取付けるための金具。

●溶融亜鉛めっき仕上げ。

⚠ SGP300A以上の大口径重量配管の支持は、状況に応じて設計変更が必要な  
注意 場合があります。

品番コード **A10317 どぶめっき吊用タン**

単位 (mm)



サイズコード	サイズ	t	C	H	L	G
<b>0012</b>	W $\frac{3}{8}$	1.6	25	36	48	10
<b>0031</b>	W $\frac{1}{2}$	2.3	32	49	62	13
<b>0070</b>	W $\frac{5}{8}$	3.2	50	67	88	19

