



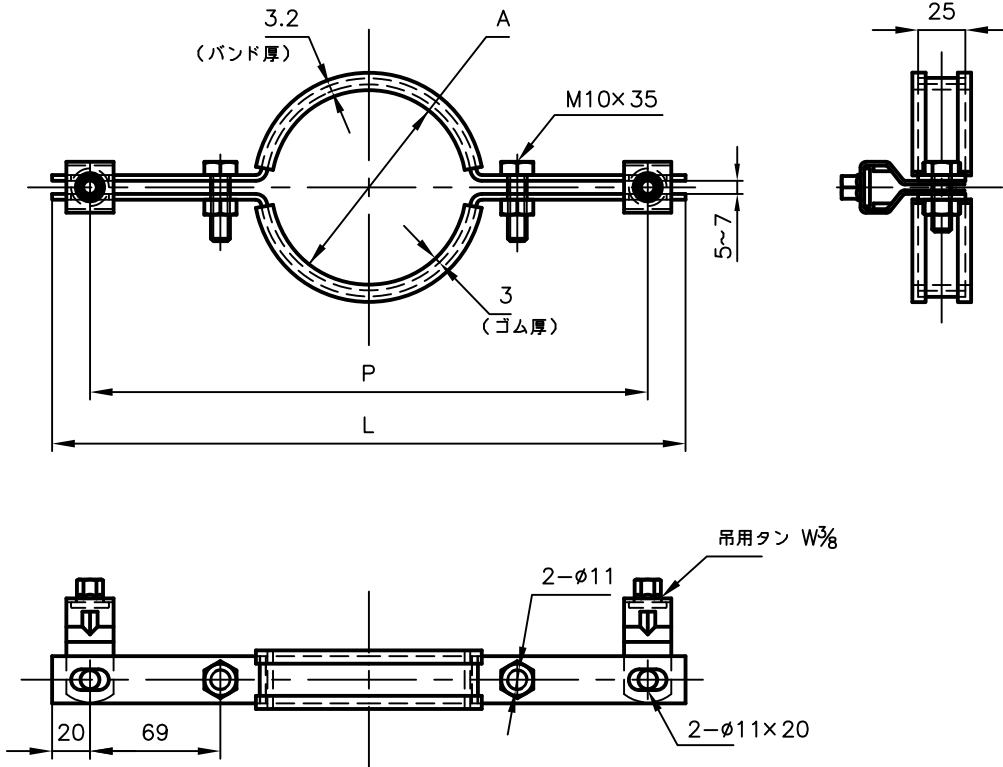
# Pipe Hangers & Supports

アカギのバンド

アカギ式

配管支持金具

御承認願図  
WEB図面



サイズ	A	L	P	備考
80A	φ103	335	295	φ102~φ103兼用
100A	φ128.5	360	320	φ127~φ128.5兼用
125A	φ155.5	430	390	φ153~φ155.5兼用
150A	φ178	430	390	

No,1	No,2	No,3
No,4	No,5	No,6
品番 (No. OF PART) A16326	図面番号 (DRAWING No.) JOKE-1660	三角法 3RD ANGLE PROJECTION
品名 (NAME OF PART) 集管床下支持金具脚部用	ゴム付 サイズ 80A~150A	尺度 (SCALE) 1:4 (図は80A)
材料 (MATERIAL) バンド:SPHC、ゴム:EPDM	製図 (DWG)	検図 (CHECKED)
表面処理 (FACE OF CORT) 電気亜鉛めっき仕上げ	承認図 (MGR)	作成年月日 (PREAED) 平成19年3月26日
		配管支持金具の 株式会社 アカギ