



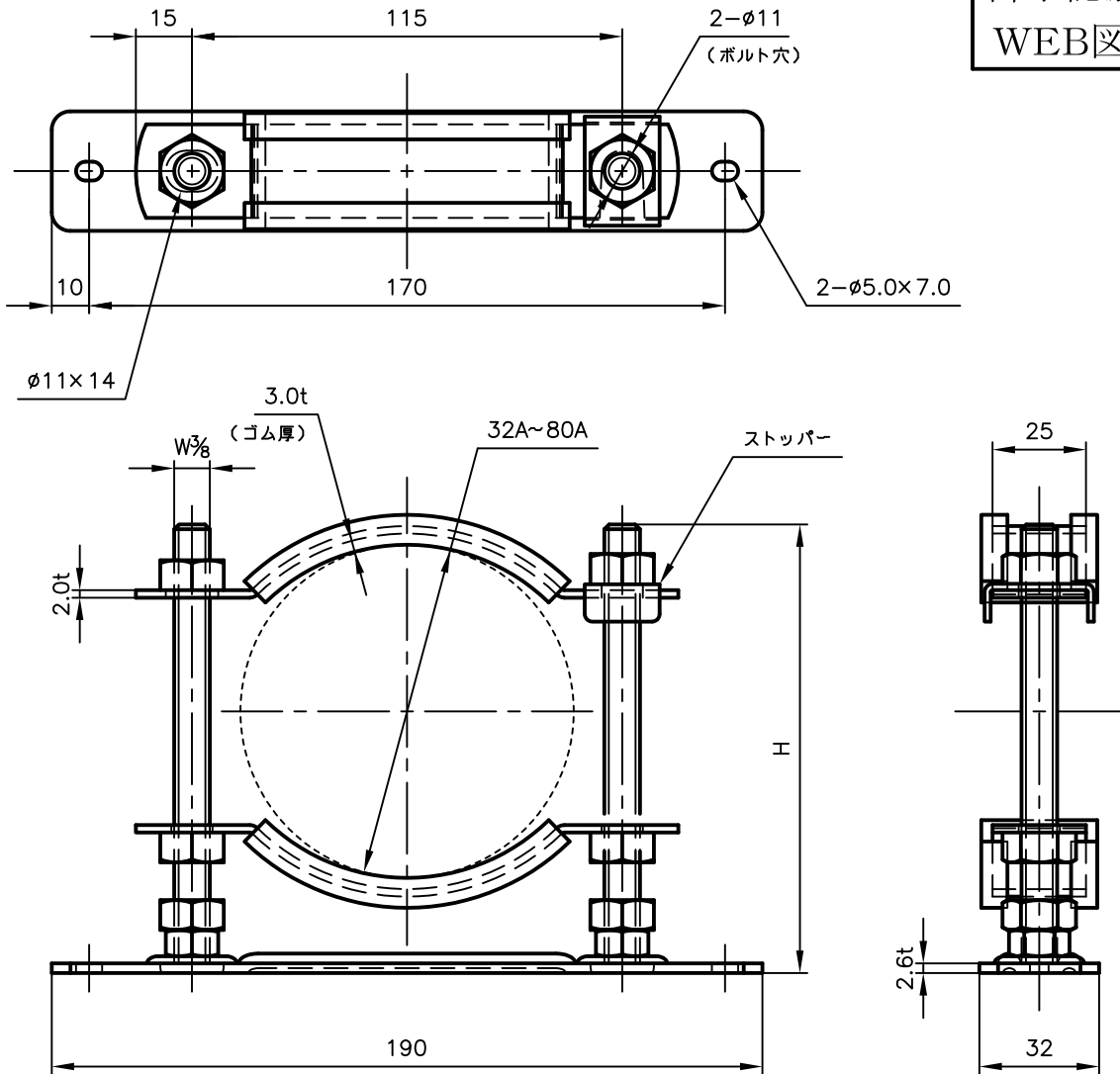
Pipe Hangers & Supports

アカギのバンド

アカギ式

配管支持金具

御承認願図
WEB図面



H=100、120、150、200

No.1		No.2		No.3	
No.4		No.5		No.6	
品番 (No. OF PART) A14920		図面番号 (DRAWING No.) SAWA-6228-1		三角法 3RD ANGLE PROJECTION	
品名 (NAME OF PART) 防振セットフローア ナット付プレートストッパー付		サイズ 32A~80A		尺度 (SCALE) 1:2 (図は80A×120H)	
材料 (MATERIAL) SPHC、EPDM		製図 (DWG)	検図 (CHECKED)	承認図 (MGR)	作成年月日 (PREAED) 平成23年1月28日
表面処理 (FACE OF CORT) 電気亜鉛めっき仕上げ					配管支持金具の 株式会社 アカギ