



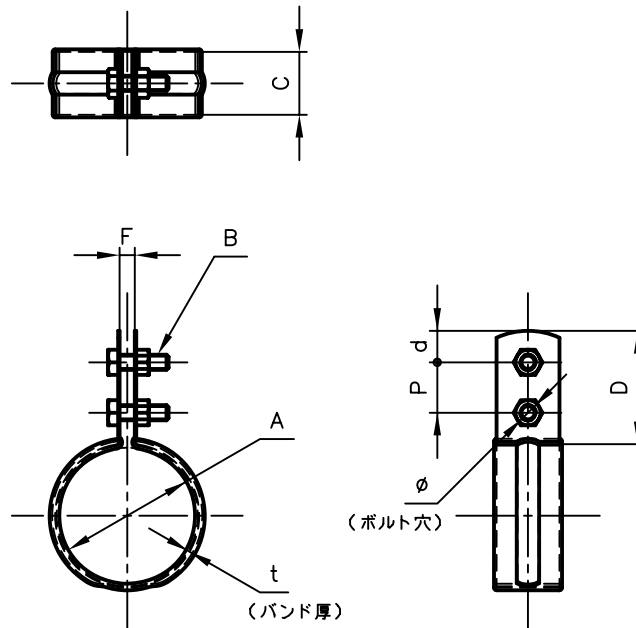
Pipe Hangers & Supprts

アカギのバンド

アサキ式

配管支持金具

御承認願図
WEB図面



サイズ	A	B	C	D	d	F	P	t	φ
CU-8	φ9.520	M6×20L	25	45	12.5	6.0	20	0.6	φ7.0
CU-10	φ12.70	〃	〃	〃	〃	〃	〃	〃	〃
CU-15	φ15.88	〃	〃	〃	〃	〃	〃	〃	〃
CU-19	φ19.05	〃	〃	〃	〃	〃	〃	〃	〃
CU-20	φ22.22	〃	〃	〃	〃	〃	〃	〃	〃
5(空調用)	φ25.40	M6×20L	25	45	12.5	6.0	20	0.6	φ7.0
CU-25	φ28.58	〃	〃	〃	〃	〃	〃	〃	〃
CU-32	φ34.92	〃	〃	〃	〃	〃	〃	〃	〃
CU-40	φ41.28	〃	〃	〃	〃	〃	〃	〃	〃
CU-50	φ53.98	〃	〃	〃	〃	〃	〃	〃	〃
CU-65	φ66.68	M6×20L	25	45	12.5	6.0	20	0.8	φ7.0
CU-80	φ79.38	〃	〃	〃	〃	〃	〃	〃	〃
CU-100	φ104.78	〃	〃	〃	〃	〃	〃	〃	〃

No.1		No.2		No.3	
No.4		No.5		No.6	
品番 (No. OF PART) A10328		図面番号 (DRAWING No.) SAWA-423-3			三角法 3RD ANGLE PROJECTION
品名 (NAME OF PART) デップCU立バンド		サイズ CU-8~CU-100			尺度 (SCALE) 1:3(図はCU-50)
材料 (MATERIAL) バンド=SUS 430 デップ=軟質塩化ビニール		製図 (DWG)	検図 (CHECKED)	承認図 (MGR)	作成年月日 (PREPARED) 平成13年1月10日
表面処理 (FACE OF CORT) バンド=無し デップ色=ブラック					 配管支持金具の 株式会社 アカギ