

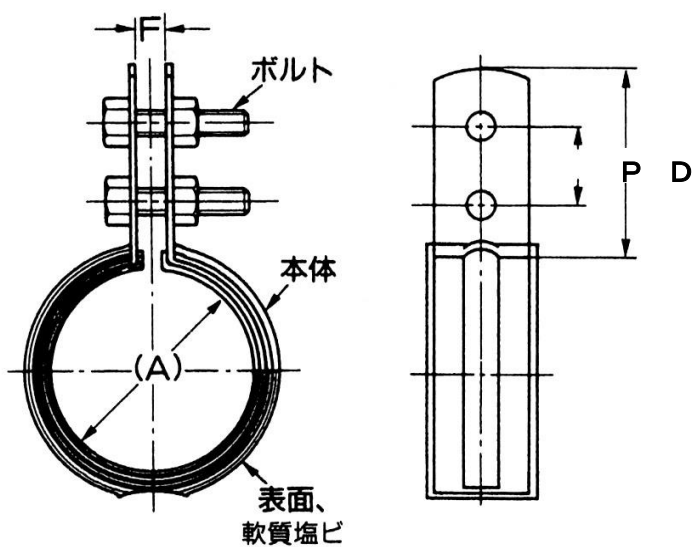
## EA440CA-13~25 銅管用堅バンド

特長: 立てバンド表面に軟質塩ビをコーティングした銅管用立バンドです。  
 絶縁性に優れ、管の表面を支持金具の接触により発生する細かな傷から守ります。  
 軟質塩ビの性格上、常温80℃までの配管にご使用ください

材質: バンド本体… ステンレス(SUS430)  
 被膜色…黒

サイズ:

	呼び径 (B)	適合管外径 (Cu)	使用材料 厚さ×幅	使用ボルト 太さ×長さ	D	F	P
EA440CA-13	3/8	12.70	0.6×25	1/4×20	45	6	20
EA440CA-16	1/2	15.88					
EA440CA-19	5/8	19.05					
EA440CA-22	3/4	22.22					
EA440CA-25	1	25.40					



# 吊配管支持金具の概念

- 吊バンドに代表される吊配管支持金具類は、基本的に横走り管を天井から支持する目的で作られた製品群です。
- 垂直方向の荷重に対し強度を得られる設計となっております。
- 吊配管支持金具類ご使用の際は横走り管の吊り支持の基本にそった用途に合わせていただけます事をここにお願い申し上げます。

I. 吊バンド類…定められたパイプの定められた径のバンドを定められた間かくで正しくお使いください。

II. 巻バンド類…許容静荷重をご確認ください。

III. エイム、ハンガー類…許容静荷重及び製品の取り付け方法にご注意ください。

IV. 防振金具、ゴム類…適正荷重範囲にご注意ください。

V. 吊用タン、ロック類…管径に応じた基準吊ボルト径以上の適合サイズ製品でご使用ください。

