



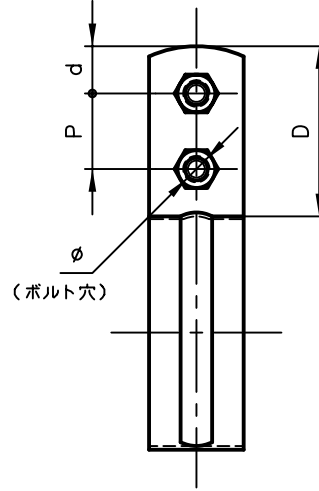
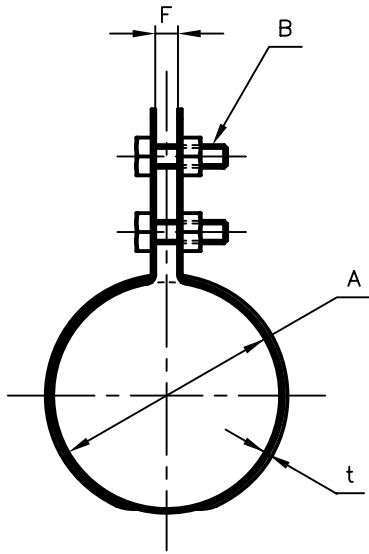
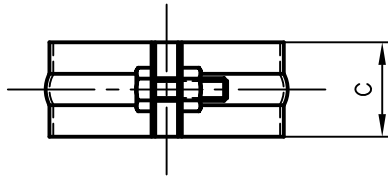
Pipe Hangers & Supprts

アカギのバンド

アカギ式

配管支持金具

御承認願図
WEB図面



サイズ	A	B	C	D	d	F	P	t	φ
10A	φ18	M6×20L	25	45	12.5	6.0	20	1.0	φ7.0
15A	φ22	〃	〃	〃	〃	〃	〃	〃	〃
20A	φ26	〃	〃	〃	〃	〃	〃	〃	〃
25A	φ32	〃	〃	〃	〃	〃	〃	〃	〃
30A	φ38	〃	〃	〃	〃	〃	〃	〃	〃
40A	φ48	M6×20L	25	45	12.5	6.0	20	1.0	φ7.0
50A	φ60	〃	〃	〃	〃	〃	〃	〃	〃
65A	φ76	M8×25L	32	〃	〃	〃	〃	〃	φ9.0
75A	φ89	〃	〃	〃	〃	〃	〃	〃	〃
100A	φ114	〃	〃	〃	〃	〃	〃	〃	〃

No,1		No,2		No,3	
No,4		No,5		No,6	
品番 (No. OF PART) A10331	図面番号 (DRAWING No.) SAWA-680-1			三角法 3RD ANGLE PROJECTION	
品名 (NAME OF PART) VP立バンド	サイズ 10A~100A			尺度 (SCALE) 1:2(図は40A)	
材料 (MATERIAL) SPHC	製図 (DWG)	検図 (CHECKED)	承認図 (MGR)	作成年月日 (PREPARED) 平成13年2月26日	
表面処理 (FACE OF CORT) 電気亜鉛めっき仕上げ				配管支持金具の 株式会社 アカギ	