

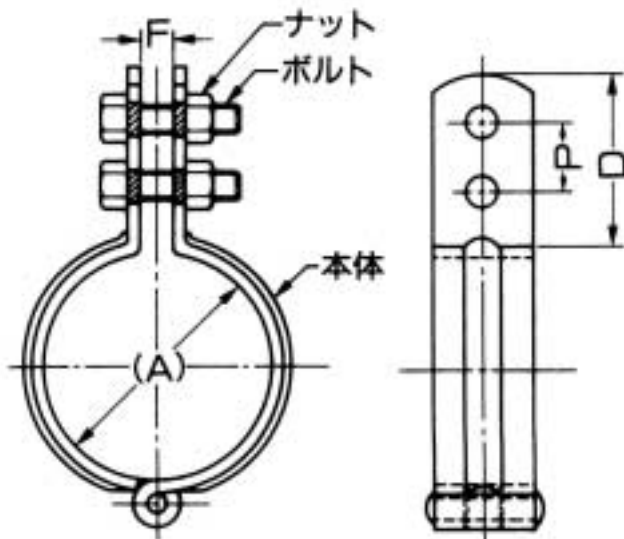
EA440CE-15~100 鋼管用縦バンド

特長: 蝶番式の立てバンド  
SGP管用ですが、VP管も併用できます。

材質: スチール製 電気亜鉛めっき仕上

サイズ:

	径称 (A)	呼び径 (B)	適合管外径 (VP) (A)	使用材料 厚さ×幅	使用ボルト 太さ×長さ	D	F	P
EA440CE-15	15A	1/2	21.7	1.8×25	M6×20	45	6	20
EA440CE-20	20A	3/4	27.2					
EA440CE-25	25A	1	34.0					
EA440CE-32	32A	1 1/4	42.7					
EA440CE-40	40A	1 1/2	48.6					
EA440CE-50	50A	2	60.5	2.3×25	M6×20	45	6	20
EA440CE-65	65A	2 1/2	76.3					
EA440CE-80	80A	3	89.1					
EA440CE-100	100A	4	114.3					



# 吊配管支持金具の概念

- 吊バンドに代表される吊配管支持金具類は、基本的に横走り管を天井から支持する目的で作られた製品群です。
- 垂直方向の荷重に対し強度を得られる設計となっております。
- 吊配管支持金具類ご使用の際は横走り管の吊り支持の基本にそった用途に合わせていただけます事をここにお願い申し上げます。

- I. 吊バンド類…定められたパイプの定められた径のバンドを定められた間かくで正しくお使いください。
- II. 巻バンド類…許容静荷重をご確認ください。
- III. エイム、ハンガー類…許容静荷重及び製品の取り付け方法にご確認ください。
- IV. 防振金具、ゴム類…適正荷重範囲にご確認ください。
- V. 吊用タン、ロック類…管径に応じた基準吊ボルト径以上の適合サイズ製品でご使用ください。

