

EA440CG-15~-100 ステンレス管用立バンド

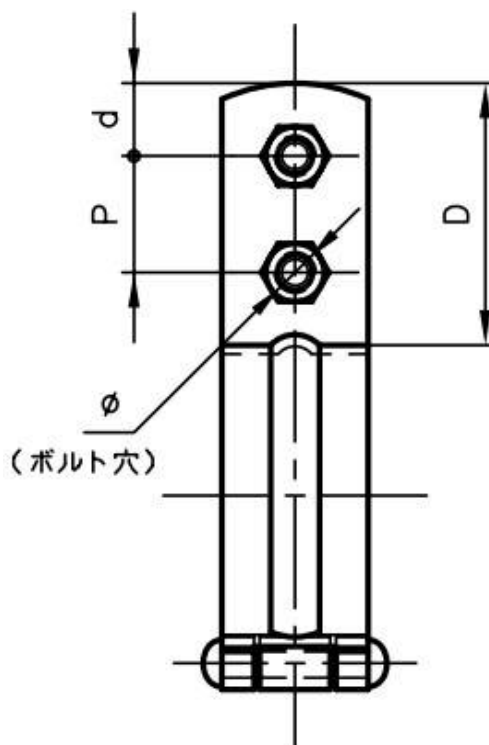
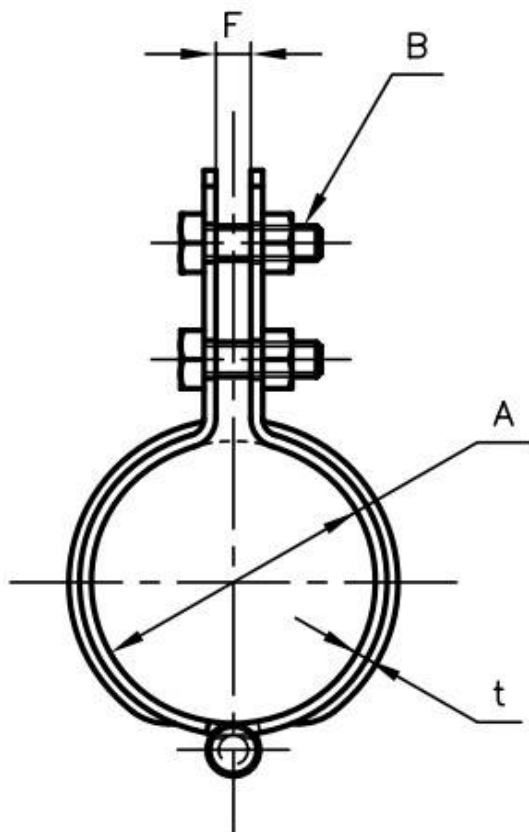
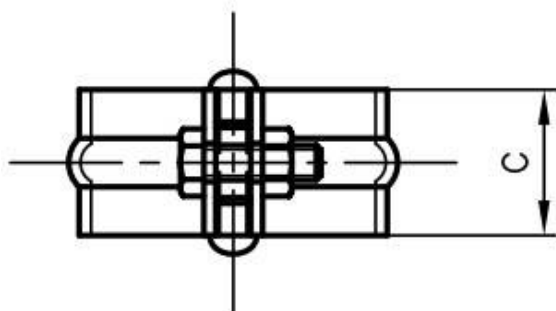
特長: ステンレス鋼管(厚肉管)用の蝶番式立バンドです。

SGP管にご使用の場合は、電蝕防止の処理対応(防蝕テープなど)を行ってください。

材質: ステンレス(SUS304)

(単位:mm)

サイズ:	品番	径称 (A)	呼び径 (B)	適合管 外径	t	締付ボルト 径×長さ	C	D	d	F	P	φ (ボルト 穴)
	EA440CG-15	15A	1/2	21.7	2.0	M6×20	25	45	12.5	6	20	7.0
	EA440CG-20	20A	3/4	27.2								
	EA440CG-25	25A	1	34.0								
	EA440CG-32	32A	1 1/4	42.7								
	EA440CG-40	40A	1 1/2	48.6								
	EA440CG-50	50A	2	60.5								
	EA440CG-65	65A	2 1/2	76.3	2.3							
	EA440CG-80	80A	3	89.1								
	EA440CG-100	100A	4	114.3								



吊配管支持金具の概念

- 吊バンドに代表される吊配管支持金具類は、基本的に横走り管を天井から支持する目的で作られた製品群です。
- 垂直方向の荷重に対し強度を得られる設計となっております。
- 吊配管支持金具類ご使用の際は横走り管の吊り支持の基本にそった用途に合わせていただけます事をここにお願い申し上げます。

I. 吊バンド類…定められたパイプの定められた径のバンドを定められた間かくで正しくお使いください。

II. 巻バンド類…許容静荷重をご確認ください。

III. エイム、ハンガー類…許容静荷重及び製品の取り付け方法にご注意ください。

IV. 防振金具、ゴム類…適正荷重範囲にご注意ください。

V. 吊用タン、ロック類…管径に応じた基準吊ボルト径以上の適合サイズ製品でご使用ください。

