



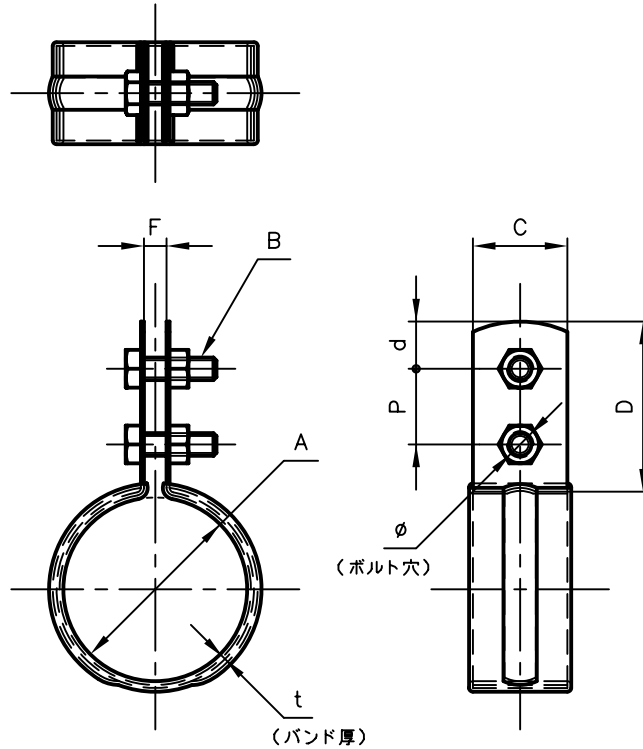
Pipe Hangers & Supprts

アカギのバンド

アサキ形式

配管支持金具

御承認願図
WEB図面



サイズ	A	B	C	D	d	P	t	ϕ
Su-13	$\phi 15.88$	M6×20L	25	45	12.5	20	0.6	$\phi 7.0$
Su-20	$\phi 22.22$	〃	〃	〃	〃	〃	〃	〃
Su-25	$\phi 28.58$	〃	〃	〃	〃	〃	〃	〃
Su-30	$\phi 34.00$	〃	〃	〃	〃	〃	〃	〃
Su-40	$\phi 42.70$	〃	〃	〃	〃	〃	0.8	〃
Su-50	$\phi 48.60$	M6×20L	25	45	12.5	20	0.8	$\phi 7.0$
Su-60	$\phi 60.50$	〃	〃	〃	〃	〃	〃	〃
Su-75	$\phi 76.30$	〃	32	〃	〃	〃	1.0	〃
Su-80	$\phi 89.10$	〃	〃	〃	〃	〃	〃	〃
Su-100	$\phi 114.30$	〃	〃	〃	〃	〃	〃	〃

No.1	No.2	No.3
No.4	No.5	No.6
品番 (No. OF PART) A10329	図面番号 (DRAWING No.) SAWA-424-3	三角法 3RD ANGLE PROJECTION
品名 (NAME OF PART) デップSU立バンド	サイズ SU-13~SU-100	尺度 (SCALE) 1:2(図はSU-50)
材料 (MATERIAL) バンド=SUS 430 デップ=軟質塩化ビニール	製図 (DWG)	検図 (CHECKED)
表面処理 (FACE OF CORT) バンド=無し デップ色=ブルー	承認図 (MGR)	作成年月日 (PRERAED) 平成13年1月10日
		配管支持金具の 株式会社 アカギ