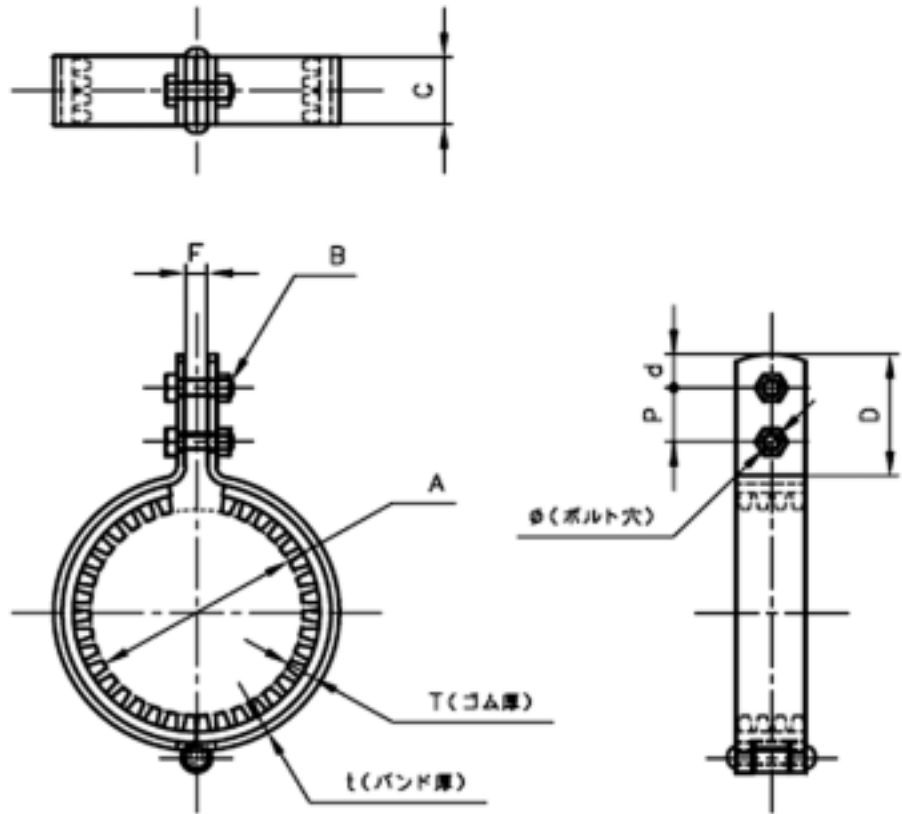


EA440CJ-15 ~ -100 鋼管用防振立バンド



材質 ...
 スチール(電気亜鉛メッキ)

SGP管用

10mmゴム付

| 品番 | 径称 | 適合管 外径(A) | 使用ボルト サイズ(B) | C | D | d | F | P | ゴム 厚(T) | バンド 厚(t) | ボルト 穴() | 重量 (g) |
|-------------|------|--------------|-----------------|----|----|------|---|----|------------|-------------|-------------|-----------|
| EA440CJ-15 | 15A | 21.7 | M6 × 20 | 25 | 45 | 12.5 | 8 | 20 | 10 | 2 | 7 | 152.8 |
| EA440CJ-20 | 20A | 27.2 | | | | | | | | | | 162.9 |
| EA440CJ-25 | 25A | 34.0 | | | | | | | | | | 178.0 |
| EA440CJ-32 | 32A | 42.7 | | | | | | | | | | 201.3 |
| EA440CJ-40 | 40A | 48.6 | | | | | | | | | | 208.9 |
| EA440CJ-50 | 50A | 60.5 | | | | | | | | | | 234.3 |
| EA440CJ-65 | 65A | 76.3 | | | | | | | | 3 | | 331.4 |
| EA440CJ-80 | 80A | 89.1 | | | | | | | | | | 372.4 |
| EA440CJ-100 | 100A | 114.3 | | | | | | | | | | 441.0 |

(サイズ単位:mm)