



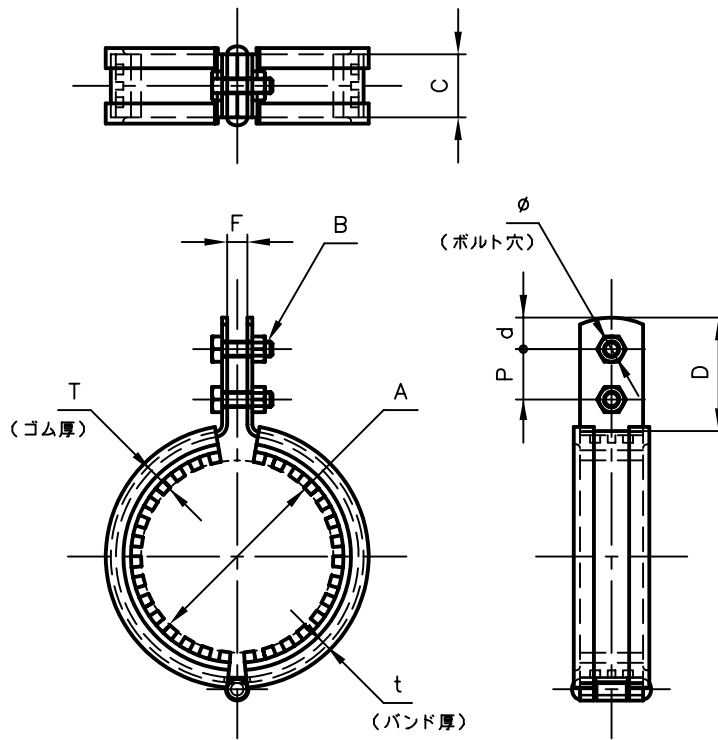
Pipe Hangers & Supports

アカギのバンド

アカギ式

配管支持金具

御承認願図
WEB図面



サイズ	A	B	C	D	d	F	P	T	t	φ
15A	φ21.7	M6×20L	25	45	12.5	8.0	20	10	2.0	φ7.0
20A	φ27.2	〃	〃	〃	〃	〃	〃	〃	〃	〃
25A	φ34.0	〃	〃	〃	〃	〃	〃	〃	〃	〃
32A	φ42.7	〃	〃	〃	〃	〃	〃	〃	〃	〃
40A	φ48.6	〃	〃	〃	〃	〃	〃	〃	〃	〃
50A	φ60.5	M6×20L	25	45	12.5	8.0	20	10	2.0	φ7.0
65A	φ76.3	〃	〃	〃	〃	〃	〃	〃	〃	〃
80A	φ89.1	〃	〃	〃	〃	〃	〃	〃	〃	〃
100A	φ114.3	〃	〃	〃	〃	〃	〃	〃	〃	〃

No.1		No.2		No.3	
No.4		No.5		No.6	
品番 (No. OF PART) A10359	図面番号 (DRAWING No.) SAWA-5934-5			三角法 3RD ANGLE PROJECTION	
品名 (NAME OF PART) ステン防振立バンド10tゴム付	はめ込み型ゴム サイズ 15A~100A			尺度 (SCALE) 1:3(図は65A)	
材料 (MATERIAL) バンド=SUS304 ゴム=CR	製図 (DWG)	検図 (CHECKED)	承認図 (MGR)	作成年月日 (PREPARED) 平成20年10月23日	
表面処理 (FACE OF CORT)				 配管支持金具の 株式会社 アカギ	